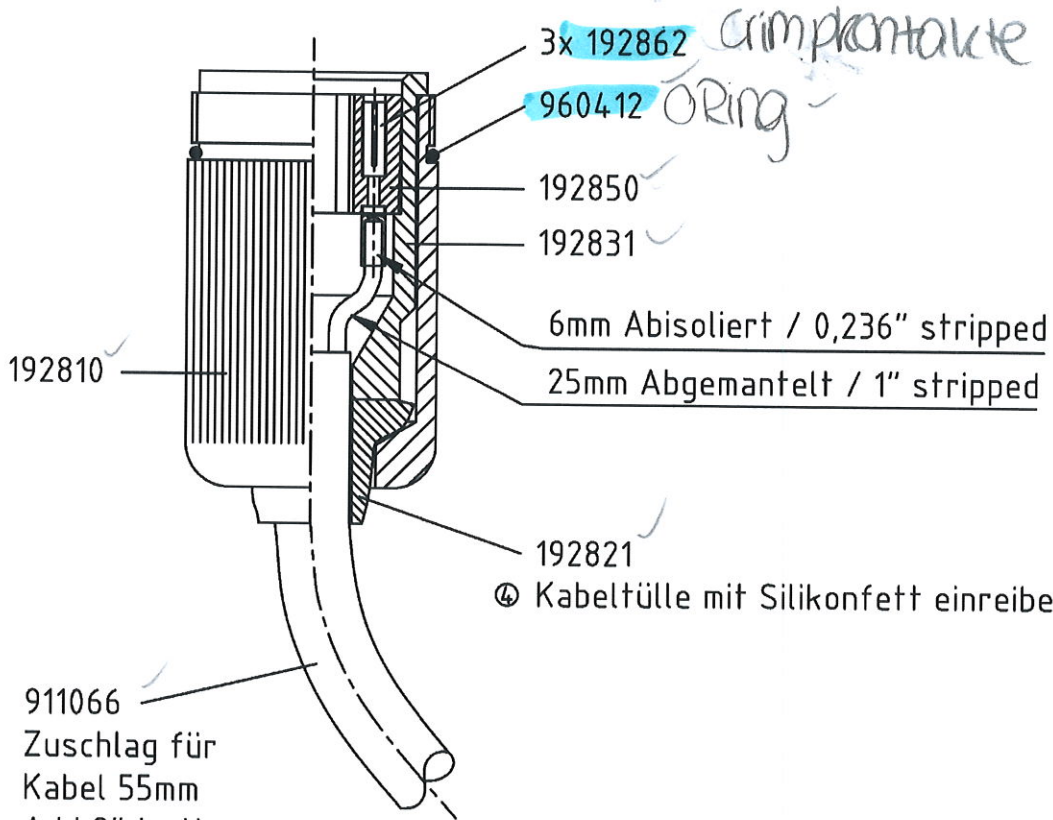
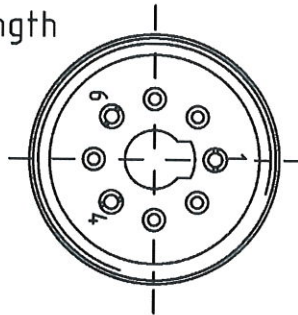


Diese Zeichnung darf weder kopiert noch dritten Personen ohne unsere Erlaubnis mitgeteilt werden.



911066
Zuschlag für
Kabel 55mm
Add 2" to the
cable length

Kabel
00044



CONDUCTOR COLOR CODE:

black-----Terminal-1
green ----Terminal-4
white-----Terminal-6

| Connector No. | Cable in " | Cable in mm |
|---------------|------------|-------------|
| 106000-024 | 24" | 610 mm |
| 106000-030 | 30" | 762 mm |
| 106000-036 | 36" | 915 mm |
| 106000-048 | 48" | 1220 mm |
| 106000-060 | 60" | 1524 mm |
| 106000-072 | 72" | 1830 mm |
| 106000-096 | 96" | 2440 mm |
| 106000-120 | 120" | 3050 mm |
| 106000-xxx | xx" | xx mm |

| Allgemeintoleranz DIN ISO 2768 T1 Toleranzklasse | | Grenzabmaße für Nennmaßbereiche/Längenmaße | | | | | | | |
|---|-----------|--|----------------|-----------------|-------------------|--------------------|---------------------|----------------------|----------------------|
| Kurzzeichen | Benennung | von 0,5 bis 3 | von 3 bis 6 | von 6 bis 30 | von 30 bis 120 | von 120 bis 400 | von 400 bis 1000 | von 1000 bis 2000 | von 2000 bis 4000 |
| m | mittel | ± 0,1 | ± 0,1 | ± 0,2 | ± 0,3 | ± 0,5 | ± 0,8 | ± 1,2 | ± 2 |

| | | | | | |
|------------------------|----------|------------------------------|---------------------|--|--|
| Oberflächenbehandlung: | | Oberfläche nach DIN ISO 1302 | | Messko A.Hauser GmbH & Co KG D 61440 Oberursel | |
| | | Datum | Name | Benennung: Zus. Stecker/Connector Typ 3 pin Westinghouse | |
| | | Bearb. | 28.11.00 Kraft | | |
| | | Gepr. | | | |
| | | Norm | | Ursprungs Nr. | |
| ④ Hinweis hinzu | 06.06.03 | Bl. | | Zeichnung Nr. | |
| ③ Überarbeitet | 27.05.02 | Rehnelt | Werkstoff: | 10600-04 | |
| Engl. Txt. hinzu | 13.07.01 | Rehnelt | | DIN A4 | |
| txt korrigiert | 12.02.01 | Kraft | | Maßstab | |
| Änderung Nr. | Datum | Name | Wkz. Nr. | 1:1 | |
| | | | Ersatz für 10600-03 | Ersetzt durch | |