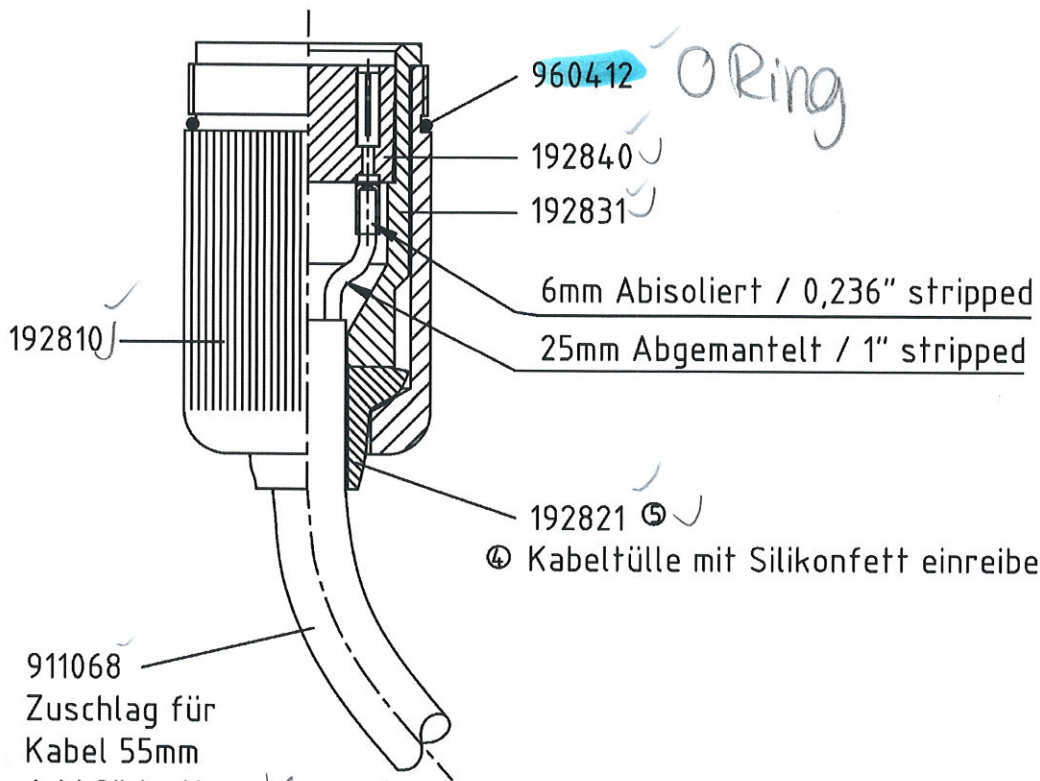


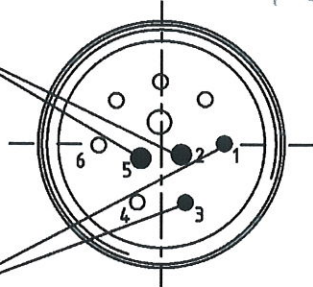
Weitergabe sowie Vervielfältigung dieses Dokuments, Verwertung und Mitteilung seines Inhaltes sind verboten, soweit nicht ausdrücklich gestattet. Zuwiderhandlungen verpflichten zu Schadenersatz. Alle Rechte für den Fall der Patent-, Gebrauchsmuster- oder Geschmacksmustereintragung vorbehalten.
 The reproduction, distribution and utilization of this document as well as the communication of its contents to others without explicit authorization is prohibited. Offenders will be held liable for the payment of damages. All rights reserved in the event of the grant of a patent, utility model or design.



911068
Zuschlag für
Kabel 55mm
Add 2" to the
cable length

*Kabel
400041K1*

② 2x 192861



2x 192862

CONDUCTOR COLOR CODE:

schwarz / black -- Terminal 1
rot / red ----- Terminal 2
blau / blue ----- Terminal 3

BEMERKUNG

Umrechnungsfaktor / Conversion factor
1" = 25.4mm

Allgemeintoleranz ISO 2768 T1 Toleranzklasse		Grenzabmaße für Nennmaßbereiche/Längenmaße								General tolerance ISO 2768 T1 class		Deviation in mm of the range of nominal size in mm							
Kurzzeichen	Benennung	von 0,5 bis 3	von 3 bis 6	von 6 bis 30	von 30 bis 120	von 120 bis 400	von 400 bis 1000	von 1000 bis 2000	von 2000 bis 4000	Symbol	Title	from 0,5 to 3	from 3 to 6	from 6 to 30	from 30 to 120	from 120 to 400	from 400 to 1000	from 1000 to 2000	from 2000 to 4000
m	mittel	± 0,1	± 0,1	± 0,2	± 0,3	± 0,5	± 0,8	± 1,2	± 2	m	medium	± 0,1	± 0,1	± 0,2	± 0,3	± 0,5	± 0,8	± 1,2	± 2
Oberflächenbehandlung/Surface treatment:										Oberfläche nach surface machining to DIN ISO 1302									
9 Überarbeitet										16.06.2010 GR									
8 108500-591 hinzu										30.11.2009 GR									
7 10580-394 hinzu										19.06.2008 GR									
6 10580-360 hinzu										10.06.2008 GR									
5 war 192823										10.04.2008 GR									
4 Text hinzu										10.04.2008 GR									
3 Text hinzu										10.04.2008 GR									
2 Überarbeitet										10.04.2008 GR									
1 Text korrigiert										10.04.2008 GR									
Änderung Nr./Revision No.		Datum/Date		Name/Name		Wkz.Nr./Tool No.		Ersatz für/Replacement for 10580-08				Ersetzt durch/Replaced by							

Messko
Messko GmbH
D 61440 Oberursel

Benennung/ Description:
Zus. Stecker / Connector
Typ ANSI / 3 pin

Ursprungs Nr./Original No. DIN A4
Zeichnung Nr./Drawing No. 10580-0
Index/index 9
Maßstab/Scale 1:1