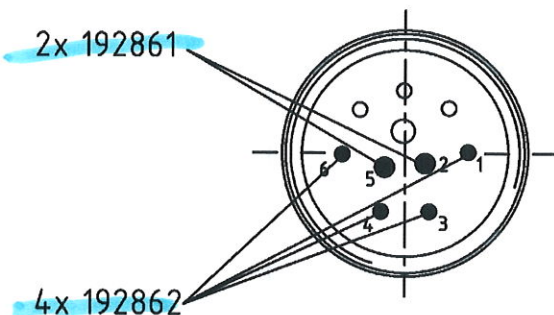
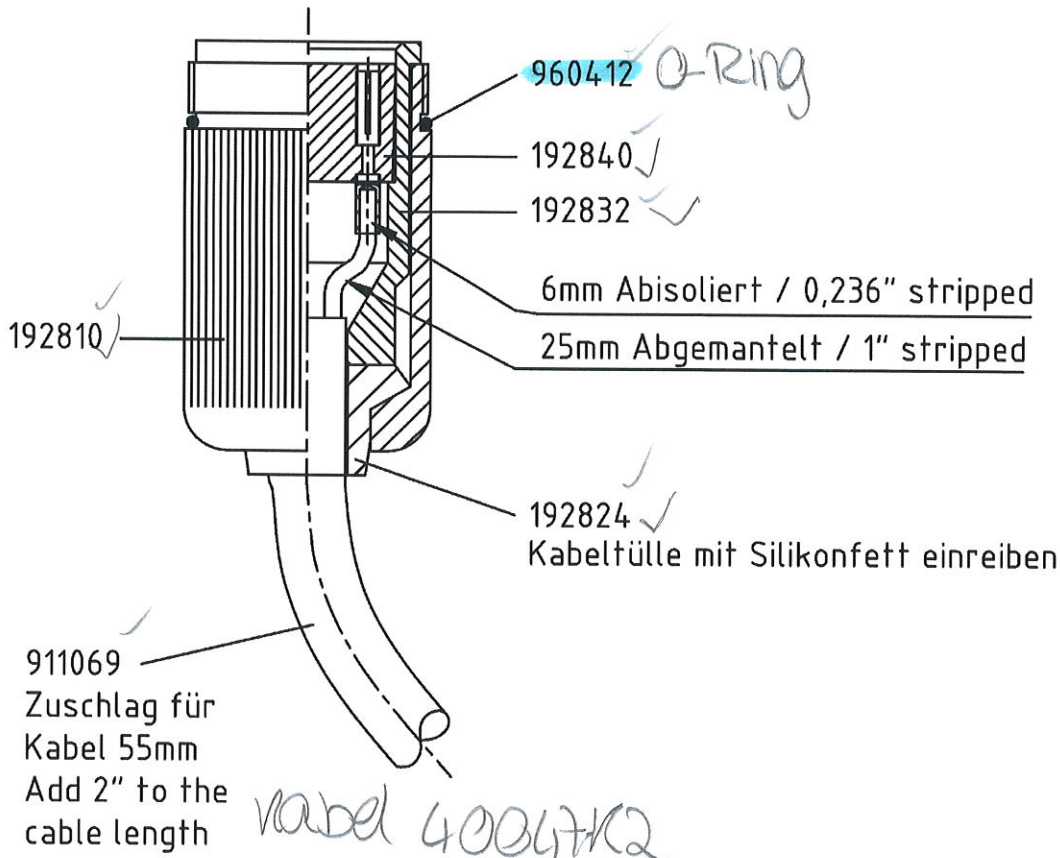


Weitergabe sowie Vervielfältigung dieses Dokuments, Verwertung und Mitteilung seines Inhaltes sind verboten, soweit nicht ausdrücklich gestattet. Zuwiderhandlungen verpflichten zu Schadenersatz. Alle Rechte für den Fall der Patent-, Gebrauchsmuster- oder Geschmacksmusterrechte vorbehalten. The reproduction, distribution and utilization of this document as well as the communication of its contents to others without explicit authorization is prohibited. Offenders will be held liable for the payment of damages. All rights reserved in the event of the grant of a patent, utility model or design.




BEMERKUNG

Umrechnungsfaktor / Conversion factor
1" = 25.4 mm

CONDUCTOR COLOR CODE:

schwarz / black--Terminal-1
 rot / red ----- Terminal-2
 blau / blue----- Terminal-3
 orange -----Terminal-4
 gelb / yellow----Terminal-5
 braun / brown --Terminal-6

Allgemeintoleranz ISO 2768 T1 Toleranzklasse		Grenzabmaße für Nennmaßbereiche/Längenmaße								General tolerance ISO 2768 T1 class		Deviation in mm of the range of nominal size in mm							
Kurzzeichen	Benennung	von 0,5 bis 3	von 3 bis 6	von 6 bis 30	von 30 bis 120	von 120 bis 400	von 400 bis 1000	von 1000 bis 2000	von 2000 bis 4000	Symbol	Title	from 0,5 to 3	from 3 to 6	from 6 to 30	from 30 to 120	from 120 to 400	from 400 to 1000	from 1000 to 2000	from 2000 to 4000
m	mittel	± 0,1	± 0,1	± 0,2	± 0,3	± 0,5	± 0,8	± 1,2	± 2	m	medium	± 0,1	± 0,1	± 0,2	± 0,3	± 0,5	± 0,8	± 1,2	± 2
Oberflächenbehandlung/Surface treatment:					Oberfläche nach surface machining to DIN ISO 1302					Messko  Messko GmbH D 61440 Oberursel									
8	Zeichnung überarbeitet	24.06.2010	bik		Datum/Date	Name/Name	Benennung/ Description: Zus. Stecker/Connector Typ ANSI ...m 6 pin												
7	105900-472 hinzu	30.11.2009	GR	Bearb. Drawn by	09.02.2007	GR	Ursprungs Nr./Original No. DIN A4 Zeichnung Nr./Drawing No. Index/index 10590-0 Maßstab/Scale 8 1:1												
6	105900-360 hinzu	19.02.2007	GR	Gepr. Checked by	28.06.2010	GR													
5	105900-394 hinzu	09.02.2007	GR	Norm Standard															
4	war 192821	09.02.2007	GR																
3	Text hinzu	09.02.2007	GR	Werkstoff/Material:															
2	Überarbeitet	09.02.2007	GR																
1	Text korrigiert	09.02.2007	GR																
Änderung Nr./Revision No.		Datum/Date	Name/Name	Wkz.Nr./Tool No.		Ersatz für/Replacement for 10590-07			Ersetzt durch/Replaced by										