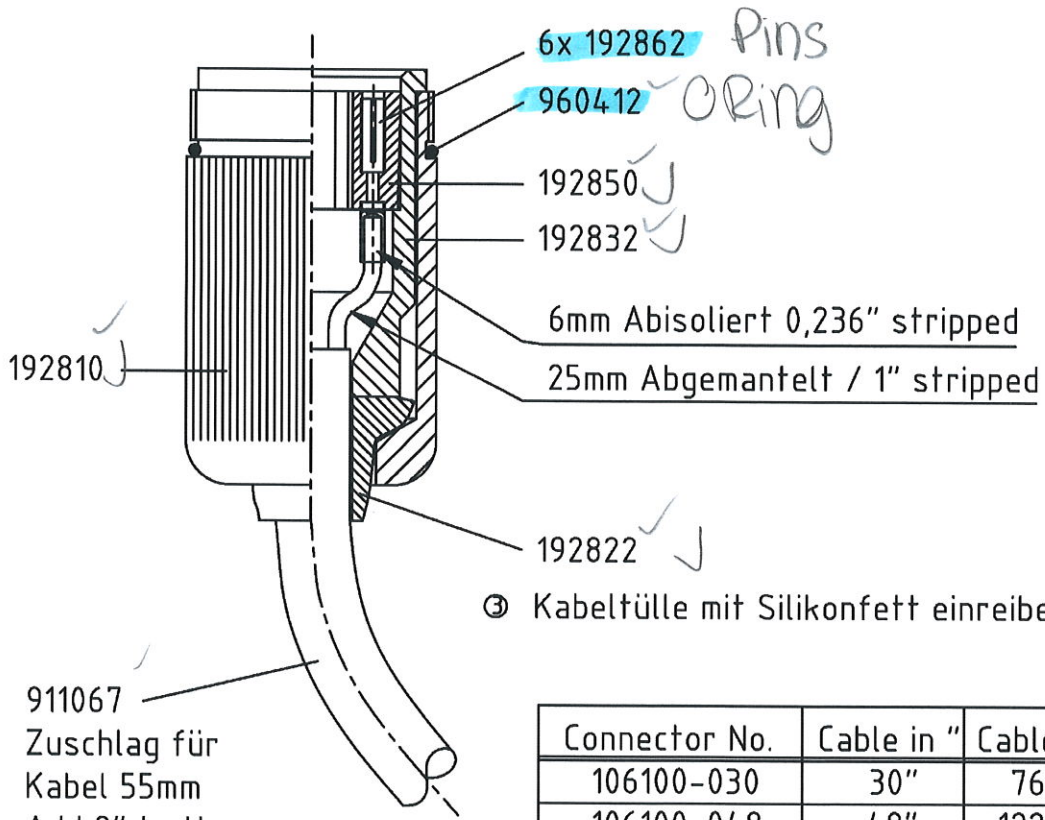
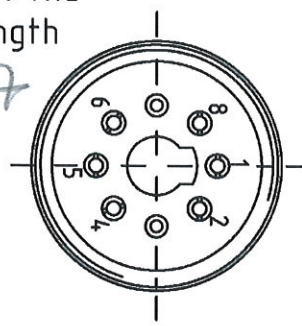


Wes 1,95mm



911067  
Zuschlag für  
Kabel 55mm  
Add 2" to the  
cable length

Kabel 40047



③ Kabeltülle mit Silikonfett einreiben

Connector No.	Cable in "	Cable in mm
106100-030	30"	762 mm
106100-048	48"	1220 mm
106100-072	72"	1830 mm
106100-096	96"	2440 mm
106100-xxx	xx"	xx mm

CONDUCTOR COLOR CODE:

- red -----Terminal-1
- white ----Terminal-2
- black ----Terminal-4
- blue-----Terminal-5
- orange---Terminal-6
- green----Terminal-8

Diese Zeichnung darf weder kopiert noch dritten Personen ohne unsere Erlaubnis mitgeteilt werden.

Allgemeintoleranz DIN ISO 2768 T1		Grenzabmaße für Nennmaßbereiche/Längenmaße							
Kurzzzeichen	Benennung	von 0,5 bis 3		von 3 bis 6		von 6 bis 30		von 30 bis 120	
		mittel	± 0,1	± 0,1	± 0,2	± 0,3	± 0,5	± 0,8	± 1,2
m	mittel	± 0,1	± 0,1	± 0,2	± 0,3	± 0,5	± 0,8	± 1,2	± 2

Oberflächenbehandlung:		Oberfläche nach DIN ISO 1302		 Messko A. Hauser GmbH & Co KG D 61440 Oberursel	
				Benennung: Zus. Stecker/Connector Typ Westighthouse / 6 pin	
		Datum		Name	
		Bearb. 30.11.00		Kraft	
		Gepr.			
		Norm			
③ Text hinzu		06.06.03	Bl.	Ursprungs Nr.	
② Überarbeitet		27.05.02	Rehnelt	Zeichnung Nr.	
txt korrigiert		12.02.01	Kraft	10610-03	
Änderung Nr.		Datum	Name	Ersatz für 10610-02	
				Ersetzt durch	
				DIN A4 Maßstab 1:1	