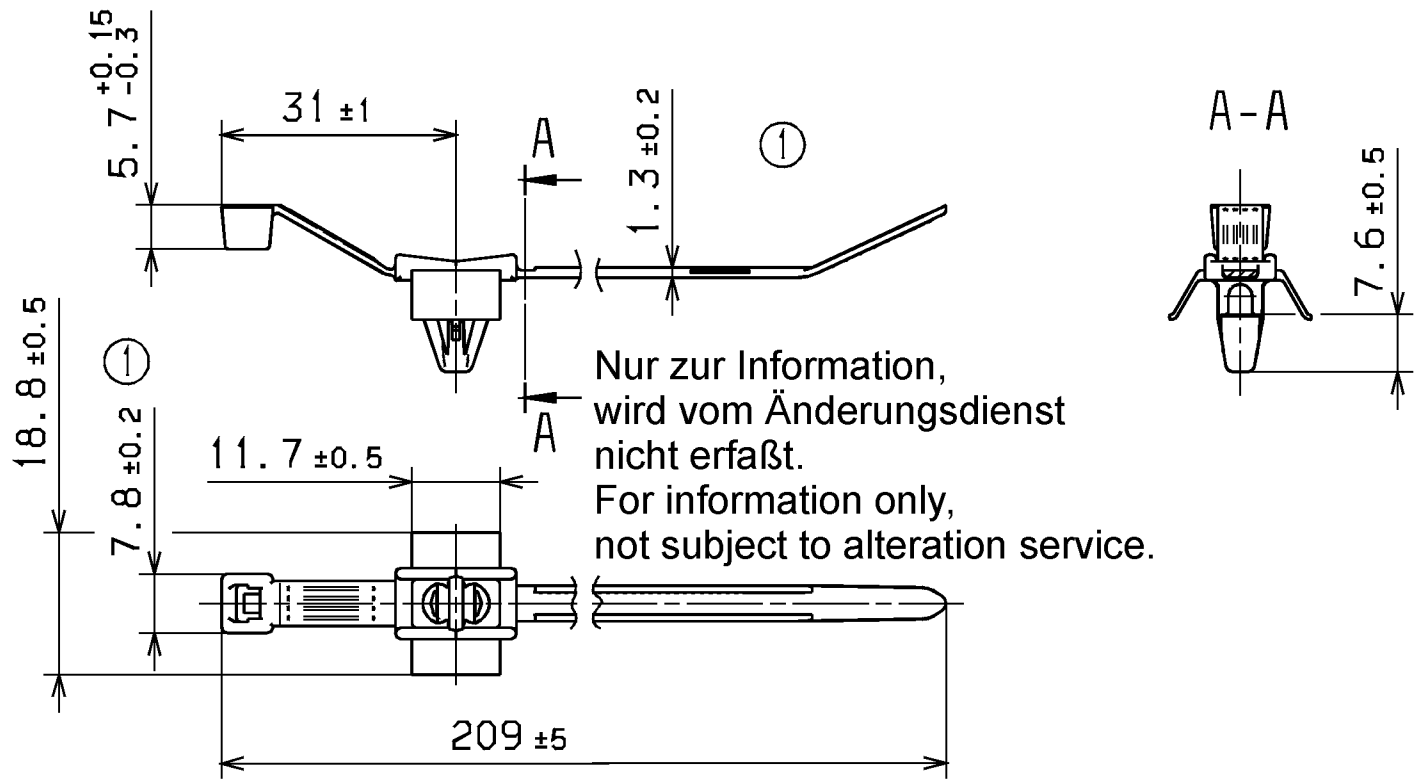


Änderungsstand / Revision level		Beschreibung der Änderung/ Revision Record	Geändert Changed	Datum Date	Geprüft Approved	Datum Date
Solid / part	Zeichnung / drawing					
1	1	Mass 1,3±0,2 u. BuendelØ hinzu; 7,8±0,2 w. 7,8±0,5; 5,7+0,15/-0,3 w. 5,9±0,5 u. Schnitt A-A geändert	Juers	03.03.98	bma	03.03.98
1	2	Benennung geändert war T80RSF6.5F-N66-BK.	Schiwek	16.06.04	bma	16.06.04

Loch Ø / Hole size	6,3±0,2mm
Blechdicke / Panel thickness	0,6 - 3mm
Buendel Ø / Bundle Diameter	max. 50mm (1)
Werkstoff / Material	PA6.6 schwarz/ black



Nur zur Information,  
wird vom Änderungsdienst  
nicht erfaßt.  
For information only,  
not subject to alteration service.

Toleranzen / Tolerances	<del>Masse ohne Toleranzangaben nach Dimension without tolerances details to DIN 16901 /</del>
AUSFUERUHRUNG / PERFORMANCE SPEZIFIKATION / SPEC.	

CATIA 4.2.4

Weitergabe sowie Vervielfältigung dieser Unterlage, Verwertung und Mitteilung ihres Inhalts nicht gestattet, soweit nicht ausdrücklich zugestanden. Zuwiderhandlungen verpflichten zu Schadenersatz. Alle Rechte fuer den Fall der Patenterteilung oder Gebrauchsmuster-Eintragung vorbehalten.

The copyright of this drawing is reserved by HELLERMANN TYTON GMBH. It is issued on condition that it is not reproduced, copied or disclosed to a third party, either wholly or in part, without the consent of HELLERMANN TYTON GMBH.

Gez. / Drawn	25.02.98	Juers
Gepr. / Appr.	25.02.98	Vill.

**HellermannTyton**  
HellermannTyton GmbH

Grosser Moorweg 45, 25436 Tornesch  
Telefon: 04122 / 701-1  
Telefax: 04122 / 701-400

Masstab / Scale	1:1	NT 393/96
Benennung / Title		
Befestigungsbinder/fixing tie T80RSF6.5F (2)		
Zeichnungs-Nr./Drawing-No		Format D.Size
14.1349		A4
		Blatt Sheet