

Aufnahme fuer Schweissbolzen \varnothing / intended for welded stud \varnothing	Aenderungsstand / Revision level		Beschreibung der Aenderung / Revision Record	Geaendert Changed	Datum Date	Geprueft Approved	Datum Date
	Solid / part	Zeichnung / drawing					

Abbindefestigkeit [N] min. /
Tensile strength [N] min.

Loch \varnothing / Hole size

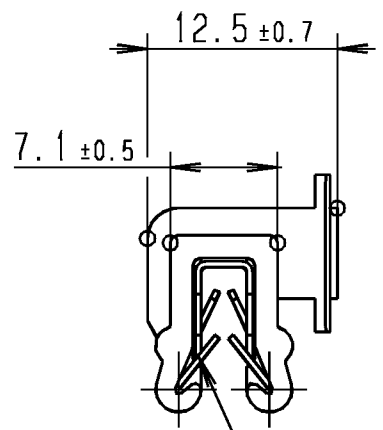
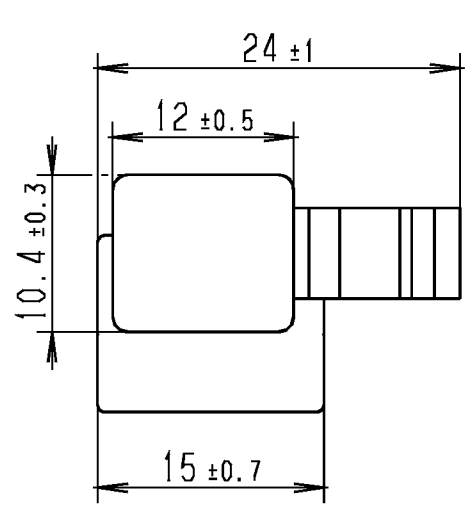
Blechdicke / Panel thickness
1,5 - 3mm

Buendel \varnothing / Bundle Diameter

Werkstoff / Material
PA6.6 schlagzaeh,
hitzestabilisiert /
PA6.6 impact resistant,
heatstabilized
schwarz / black

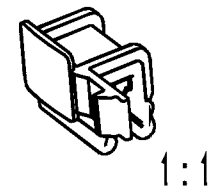
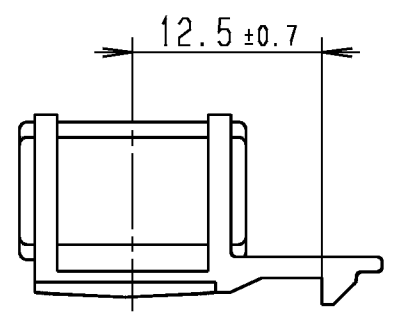
Toleranzen / Tolerances
Masse ohne Toleranzangaben nach
Dimension without tolerances
details to
DIN 16901 / 140

AUSFUEHRUNG / PERFORMANCE
SPEZIFIKATION / SPEC.

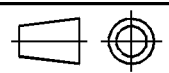


Nur zur Information,
wird vom Aenderungsdienst
nicht erfaßt.
For information only,
not subject to alteration service.

Blechklammer / Clamp
TE4-511-000-K



CATIA
4.2.4



Gez. / Drawn 12.12.03 Czepat
Gepr. / Appr. 12.12.03 Wien

Masstab / Scale 2:1,1:1 NT-772-03

HellermannTyton
HellermannTyton GmbH

Benennung / Title
Edge Clip 18

Grosser Moorweg 45, 25436 Tornesch
Telefon: 04122 / 701-1
Telefax: 04122 / 701-400

Zeichnungs-Nr. / Drawing-No
14.1712
Format D.Size A4
Blatt Sheet

Weitergabe sowie Vervielfaeltigung dieser
Unterlage, Verwertung und Mitteilung ihres
Inhalts nicht gestattet, soweit nicht aus-
druecklich zugestanden. Zuwiderhandlungen
verpflichten zu Schadenersatz. Alle Rechte
fuer den Fall der Patenterteilung oder
Gebrauchsmuster-Eintragung vorbehalten.
The copyright of this drawing is reserved
by HELLERMANN TYTON GMBH. It is issued
on condition that it is not reproduced,
copied or disclosed to a third party, either
wholly or in part, without the consent of
HELLERMANN TYTON GMBH.