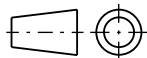
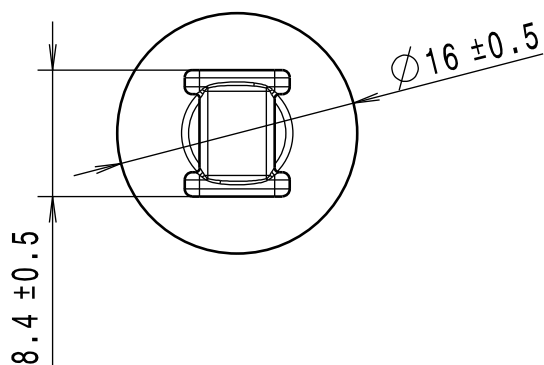
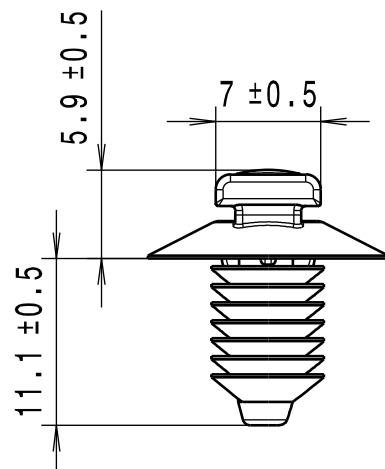


CATIA V5



Lieferzustand / Delivering Condition
Fussteil FT6LG1SD / socket FT6LG1SD



Intended For Welded Screw Ø
 Pour Goujon Soudé à Filets Couchés Ø
 Aufnahme fuer Schweissbolzen Ø

Tensile Force (N)
 Tenue au serrage (N)
 Schlaufenhaltekraft (N)
 siehe Tabelle/
 see table

Hole Size
 Trou Ø
 Loch Ø
 6.5 - 7.0 mm ①

Panel Thickness
 Epaisseur Support
 Blechdicke
 0.6 - 6.0 mm

Bundle Ø
 Toron Ø
 Buendel Ø
 siehe Tabelle/
 see table

Material
 Matière
 Werkstoff
 ③
 a: PA6.6
 b: PA6.6

Tolerances
 Dimension without tolerances
 details to:
 Tolérances
 Cotes sans tolérances:
 Toleranzen
 Masse ohne
 Toleranzangaben nach:

PERFORMANCE
 SPECIFICATION
 AUSFUEHRUNG
 SPEZIFIKATION

Bezeichnungsbeispiel:

a: Fussteil FT6LG1SD und
 b: Kabelbinder T30R
 ist: Befestigungsbinder T30RFT6LG1SD-SET

Example of designation:

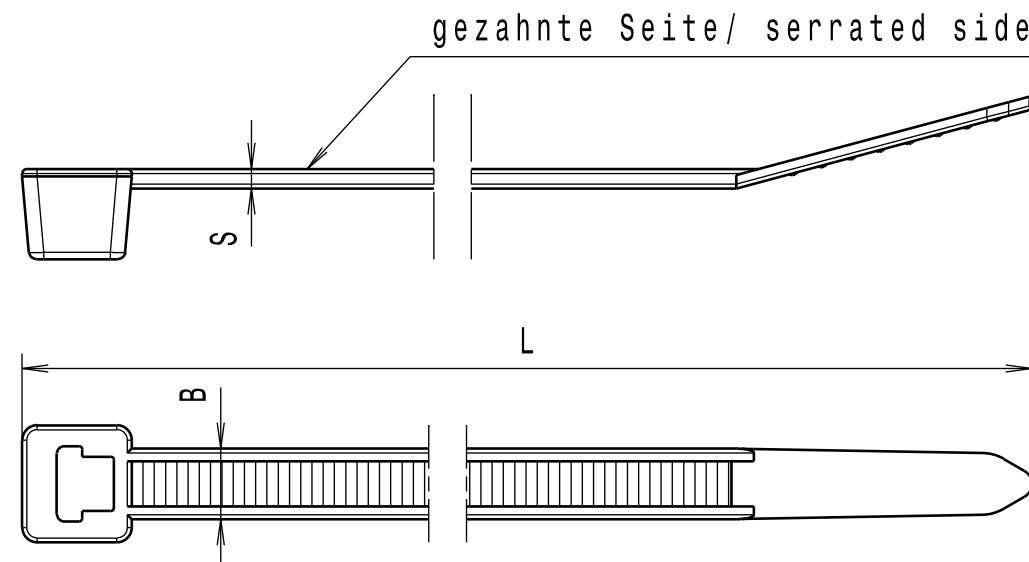
a: Socket FT6LG1SD and
 b: Cable tie T30R
 being: Fixing tie T30RFT6LG1SD-SET

deutscher Text ist verbindlich /
 german text is valid

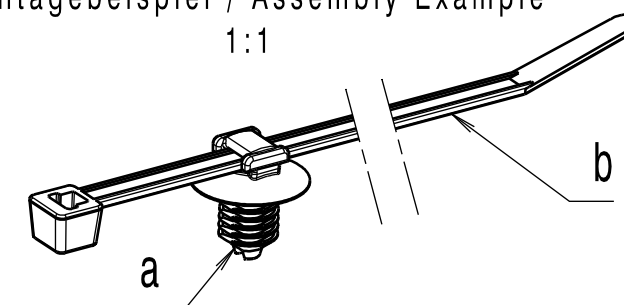
Durch das Herstellverfahren bedingte ②
 Geometrieänderungen
 (Anspritzung, Auswerfermarkierungen, etc.)
 zulaessig.
 Einzelheiten der Ausfuehrung bleiben dem
 Hersteller ueberlassen.
 The manufacturing-related geometry changes
 (injection point, ejectors marks, etc.) allowed.
 Design of the details are left to
 suppliers discretion.

Revision level Indice Aenderungsstand		Revision Record Désignation Beschreibung der Aenderung	Changed Modifié Geändert	Date Datum	Approved Approuvé Geprüft	Date Datum
Drawing Dessin Zeichnung	Part Pièce Solid					
1	0	Bohrungsdurchmesser geändert/ hole-diameter changed.	Wien	30.12.056	Stocker	30.12.05
2	0	Zeichn. in V5 neu erst. Text und T80RFT6LG1SD hinzu.	Villbrandt	24.10.08	Schiwek	24.10.08
3	0	Material und Farbe entfernt	Hiller	20.06.16	Schiwek	20.06.16

Lieferzustand / Delivering Condition
Kabelbinder T...R / Fixing Tie T...R



Montagebeispiel / Assembly Example
 1:1



Zeile/ line	Artikelbezeichnung/ product type	Laenge/ length L	Bandbreite/ strap width B	Dicke/ thickness S	Buendel/ bundle Ø max.	Schlaufenhaltekraft/ tensile force N min.
1	T18RFT6LG1SD SET	100 ±5	2.45 ±0.2	1.0 ±0.2	1.5-18	80
2	T30RFT6LG1SD SET	148 ±7	3.6 ±0.5	1.1 ±0.2	1.5-30	135
3	T50RFT6LG1SD SET	202 ±10	4.6 ±0.2	1.2 ±0.3	1.5-45	225
4	T80RFT6LG1SD SET	205 ±6	4.6 ±0.2	1.3 ±0.2	1.5-50	355

The copyright of this drawing is reserved by HELLERMANN TYTON. It is issued on condition that it is not reproduced, copied or disclosed to a third party, either wholly or in part, without the consent of HELLERMANN TYTON.

La propriété de ce plan est réservée à la société HELLERMANN TYTON. Il est distribué à condition qu'il ne soit pas reproduit, communiqué ou révélé à une tierce partie, soit complètement ou en partie, sans le consentement de la société HELLERMANN TYTON.

Weitergabe sowie Vervielfaeltigung dieser Unterlage, Verwertung und Mitteilung ihres Inhalts nicht gestattet, soweit nicht ausdruecklich zugestanden. Zuwiderhandlungen verpflichten zu Schadenersatz. Alle Rechte fuer den Fall der Patenterteilung oder Gebrauchsmuster-Eintragung vorbehalten.

Drawn
Dessiné Par
Gezeichnet
Vill.

Approved
Approuvé Par
Geprüft
Wien

27.12.05

27.12.05

Scale
Echelle
Maszstab
2:1, 1:1

Title
Titre
Benennung
**Befestigungsbinder/fixing tie
T....FT6LG1SD SET**

Project Number
Numéro de projet
Projektnummer
NT-882-04

Drawing-No
Plan-No
Zeichnungs-Nr
14.1906

Format
D.Size
A3

Sheet
Page
Blatt
1 / 1

HellermannTyton

Manchester Telephone: +44 (0) 161 945 4181
Facsimile: +44 (0) 161 947 2228

Trappes Téléphone: +33 (0) 1 30 13 80 00
Télécopie: +33 (0) 1 30 13 80 60

Tornesch Telefon: +49 (0) 41 22 / 701 - 1
Telefax: +49 (0) 41 22 / 701 - 400