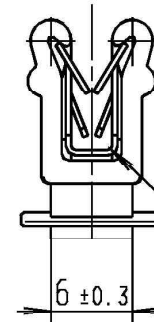
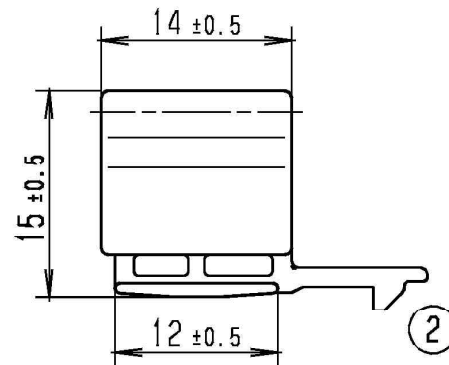
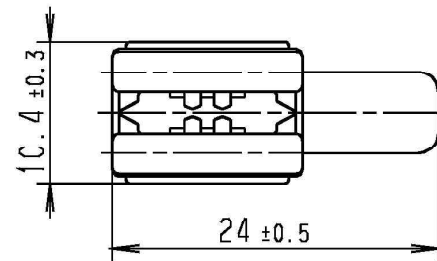


Aenderungsstand / Revision level		Beschreibung der Aenderung/ Revision Record	Geaendert Changed	Datum Date	Geprueft Approved	Datum Date
Solid / part	Zeichnung / drawing					
0	1	Blechklammer Zeichnungs-Nr. TE4-511-000-K hinzu und Werkstoff; Benennung korrigiert.	Mueller	24.08.00	Spiesz	24.08.00
1	2	Steckeraufnahme geaendert; Federaufnahme auf neuen Federstand angepasst	Steiner	28.08.03	Spiesz	28.08.03

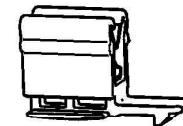


Blechklammer TE4-511-000-K
passend fuer
Materialdicke 1-3 mm



Nur zur Information,
wird vom Änderungsdienst
nicht erfaßt.
For information only,
not subject to alteration service.

1:1



Werkstoff / Material

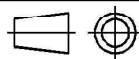
Farbe / Colour

①

PA 66 hitzestabilisiert,
schlagzaeh mod.
schwarz/
PA 66 heatstabilized,
impact resistant modified,
black

Toleranzen / Tolerances

CATIA
4.2.4



Gez. / Drawn

19.05.00

Mueller

Masstab / Scale 2:1, 1:1

NT 926/00

Gepr. / Appr.

19.05.00

Braeuss

Benennung / Title

Connector-Clip

Edge Clip 6 (EC6) ①

Zeichnungs-Nr. / Drawing-No

14.1442

Format
D. Size A4

Blatt
Sheet

Masse ohne Toleranzangaben nach
Dimension without tolerances
details to

DIN 16901 /

AUSFUEHRUNG / PERFORMANCE

SPEZIFIKATION / SPEC.

Weitergabe sowie Vervielfaeltigung dieser
Unterlage, Verwertung und Mitteilung ihres
Inhalts nicht gestattet, soweit nicht aus-
druecklich zugestanden. Zuwiderhandlungen
verpflichten zu Schadenersatz. Alle Rechte
fuer den Fall der Patenterteilung oder
Gebrauchsmuster-Eintragung vorbehalten.

The copyright of this drawing is reserved
by HELLERMANN TYTON GMBH. It is issued
on condition that it is not reproduced,
copied or disclosed to a third party, either
wholly or in part, without the consent of
HELLERMANN TYTON GMBH.

HellermannTyton
HellermannTyton GmbH

Grosser Moorweg 45, 25436 Tornesch
Telefon: 04122 / 701-1
Telefax: 04122 / 701-400

Product Number
Cross Reference Record

Uncontrolled Document

Type Number	UNS Universal Number System	Customer Part Number	Color
EC6	150-92600		black

Issued By:

Reference Drawing Number:

Issue Date:

XCL-HMAN053CST

October 16, 2015