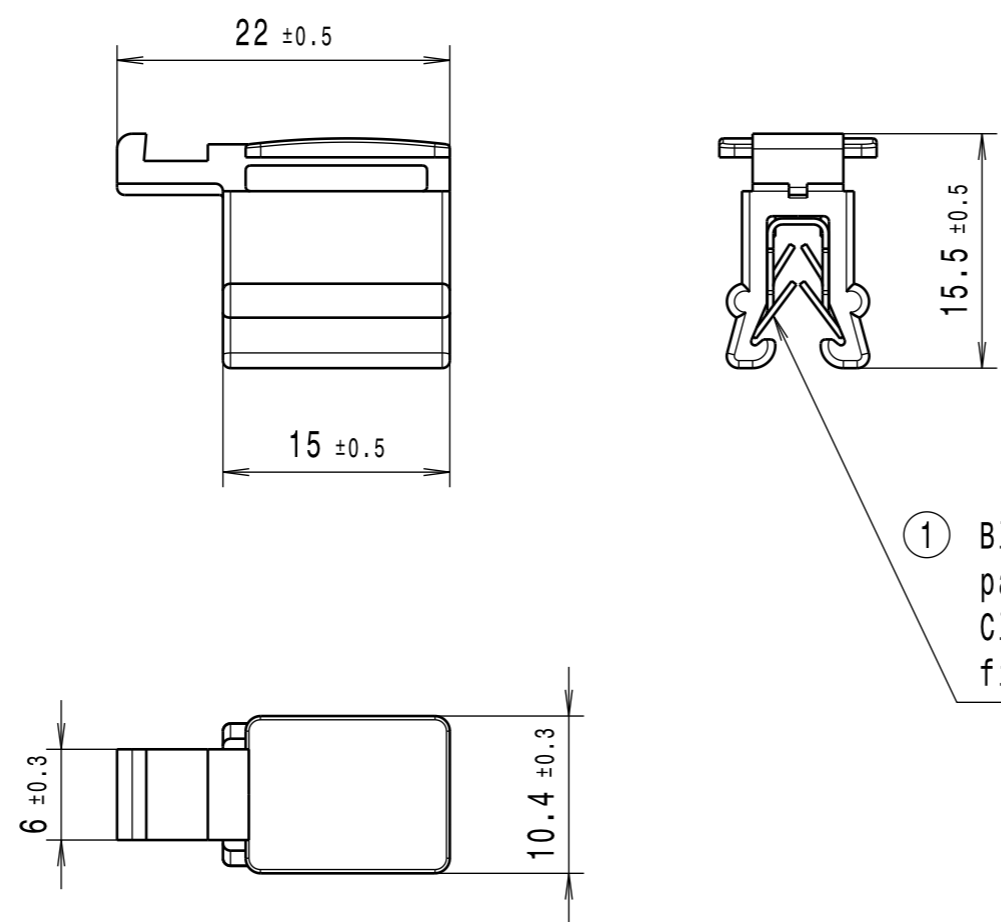
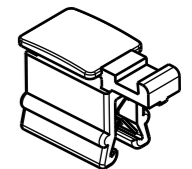


Revision level Indice Aenderungsstand		Revision Record Désignation Beschreibung der Aenderung	Changed Modifié Geändert	Date Datum	Approved Approuvé Geprüft	Date Datum
Drawing Dessin Zeichnung	Part Pièce Solid					
1	0	Spec. Blechklammer geändert. Text hinzu.	Villbrandt	21.07.11	Spiesz	21.07.11

Intended For Welded Screw Ø Pour Goujon Soudé à Filets Couchés Ø Aufnahme fuer Schweissbolzen Ø
Tensile Force (N) Tenue au serrage (N) Schlaufenhaltekraft (N)
Hole Size Trou Ø Loch Ø
Panel Thickness Epaisseur Support Blechdicke
Bundle Ø Toron Ø Buendel Ø



① Blechklammer TE4-511-000-K
passend fuer Materialdicke 1-3 mm/
Clamp TE4-511-000-K
fit to material thickness 1-3 mm



1:1

Ausdruck nur zur Information /
Printed copy for information only

Material Matière Werkstoff	①
PA 6.6 hitzestabilisiert, schlagzaeh/ PA 6.6 heatstabilized, impact resistant mod.	
schwarz/ black	
Tolerances Dimension without tolerances details to:	
Tolérances Cotes sans tolérances:	
Toleranzen Masse ohne Toleranzangaben nach:	

① Durch das Herstellverfahren bedingte Geometrieaenderungen (Anspritzung, Auswerfermarkierungen, etc.) zulaessig. Einzelheiten der Ausfuehrung bleiben dem Hersteller ueberlassen. / The manufacturing-related geometry changes (injection point, ejectors marks, etc.) allowed. Design of the details are left to suppliers discretion.

The copyright of this drawing is reserved by HELLERMANN TYTON. It is issued on condition that it is not reproduced, copied or disclosed to a third party, either wholly or in part, without the consent of HELLERMANN TYTON. La propriété de ce plan est réservée à la société HELLERMANN TYTON. Il est distribué à condition qu'il ne soit pas reproduit, communiqué ou révélé à une tierce partie, soit complètement ou en partie, sans le consentement de la société HELLERMANN TYTON.	Drawn Dessiné Par Gezeichnet	Steiner	09.01.07	Scale Echelle Maszstab	2:1, 1:1	Project Number Numéro de projet Projektnummer	NT-908-04
	Approved Approuvé Par Geprüft	Zimmermann	09.01.07	Title Titre Benennung	EC 6 modifiziert		
Weitergabe sowie Vervielfaeltigung dieser Unterlage, Verwertung und Mitteilung ihres Inhalts nicht gestattet, soweit nicht ausdruuecklich zugestanden. Zuwiderhandlungen verpflichten zu Schadenersatz. Alle Rechte fuer den Fall der Patenterteilung oder Gebrauchsmuster-Eintragung vorbehalten.	Manchester	Telephone: +44 (0) 161 945 4181 Facsimile: +44 (0) 161 947 2228		Drawing-No Plan-No Zeichnungs-Nr	14.1987		
	Trappes	Téléphone: +33 (0) 1 30 13 80 00 Télécopie: +33 (0) 1 30 13 80 60		Format D.Size	A3		
	Tornesch	Telefon: +49 (0) 41 22 / 701 - 1 Telefax: +49 (0) 41 22 / 701 - 400		Sheet Page Blatt	1 / 1		