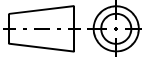


CATIA V5 	Revision level Indice Aenderungsstand		Revision Record Désignation Beschreibung der Aenderung	Changed Modifié Geaendert	Date Datum	Approved Approuvé Geprueft	Date Datum
	Drawing Dessin Zeichnung	Part Pièce Solid					

Intended For Welded Screw Ø
Pour Goujon Soudé à Filets Couchés Ø
Aufnahme fuer Schweissbolzen Ø

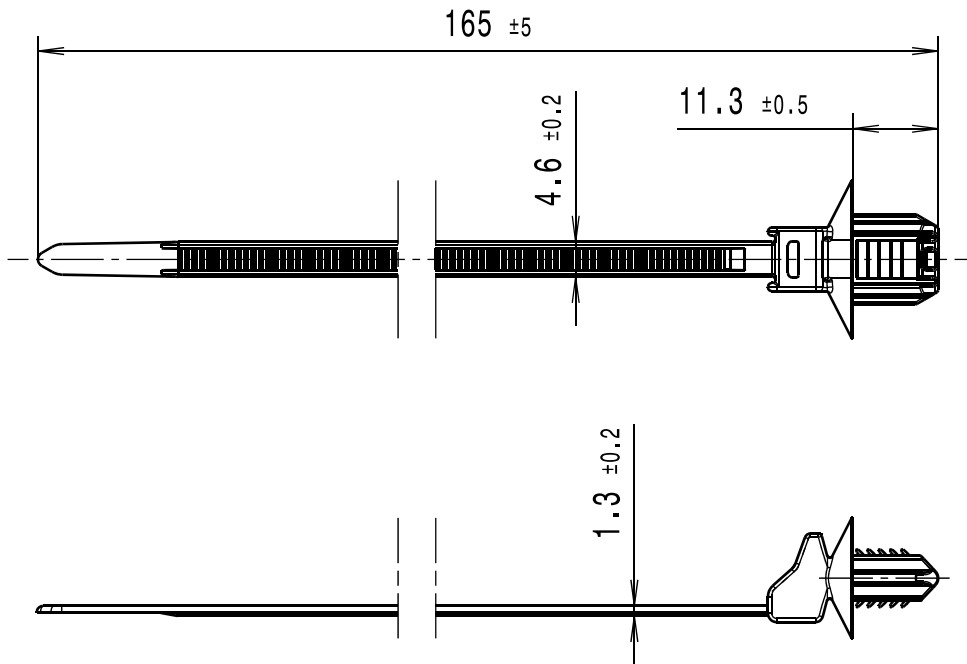
Tensile Force
Tension mini.de serrage
Schlaufenzugkraft
min. 180N

Hole Size
Trou Ø
Loch Ø
6,5 x 13 ±0,25mm

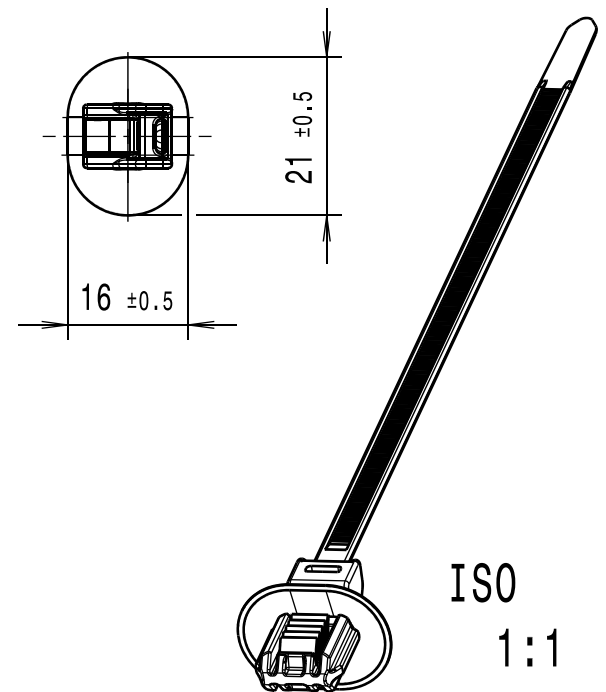
Panel Thickness
Epaisseur Support
Blechdicke
0,7 - 5mm

Bundle Ø
Toron Ø
Buendel Ø
1,5 - 35mm

Material
Matière
Werkstoff
PA66,
hitze stabilisiert/
heatstabilized



Nur zur Information, wird vom Aenderungsdienst nicht erfasst.
For information only, not subject to alteration service.



deutscher Text ist verbindlich /
german text is valid

~~Tolerances
Dimension without tolerances details to:
Tolérances
Cotes sans tolérances:
Toleranzen
Masse ohne
Toleranzangaben nach:~~

**PERFORMANCE SPECIFICATION
AUSFUEHRUNG SPEZIFIKATION**

The copyright of this drawing is reserved by HELLERMANNTYTON. It is issued on condition that it is not reproduced, copied or disclosed to a third party, either wholly or in part, without the consent of HELLERMANNTYTON.

La propriété de ce plan est réservée à la société HELLERMANNTYTON. Il est distribué à condition qu'il ne soit pas reproduit, communiqué ou révélé à une tierce partie, soit complètement ou en partie, sans le consentement de la société HELLERMANNTYTON.

Weitergabe sowie Vervielfaeltigung dieser Unterlage, Verwertung und Mitteilung ihres Inhalts nicht gestattet, soweit nicht ausdrücklich zugestanden. Zuwiderhandlungen verpflichten zu Schadenersatz. Alle Rechte fuer den Fall der Patenterteilung oder Gebrauchsmuster-Eintragung vorbehalten.

Drawn
Dessiné Par
Gezeichnet
Schiwek
28.05.08

Approved
Approuvé Par
Geprueft
Villbrandt
28.05.08

HellermannTyton

Manchester Telephone: +44 (0) 161 945 4181
Facsimile: +44 (0) 161 947 2228

Trappes Téléphone: +33 (0) 1 30 13 80 00
Télécopie: +33 (0) 1 30 13 80 60

Tornesch Telefon: +49 (0) 41 22 / 701 - 1
Telefax: +49 (0) 41 22 / 701 - 400

Scale
Echelle
Maszstab
1:1

Project Number
Numéro de projet
Projektnummer
NT-188-06

Title
Titre
Benennung
**Befestigungsbinder/ Fixing tie
T50SOS3DOP65x130-E**

Drawing-No
Plan-No
Zeichnungs-Nr
14.2124

Format
D.Size
A4

Sheet
Page
Blatt
1 / 1