

SILIFLON[®]

ETFE and EETFE

- 90°C to + 155°C

CHARACTERISTICS

Physical-chemical

- Continuous working temperatures: - 90°C to + 155°C
Peaks at + 180°C.
- Excellent resistance to aggressive chemical atmospheres.
- Excellent resistance to humidity and UV.
- Excellent mechanical strength.

Electrical

- Working voltage: 450/750 V
- Test voltage: 2500 V

PRODUCTS

- All colours, including translucent.

PACKAGING

- Rolls, spools, drums or SILIBOX[®].

OPTIONS

- Nickel-plated copper core: ref. CNETFE.
- Silver-plated copper core: ref. AETFE.
- Pure nickel core: ref. NETFE.
- Cross-sections up to 240 mm²: consult us.
- Other flexibility classes: consult us.

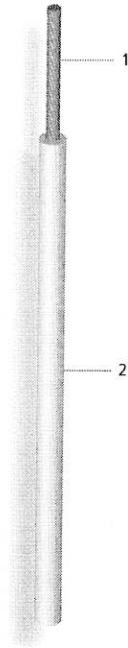
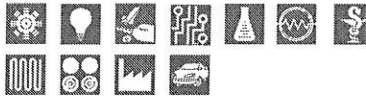
- 1 - Flexible red copper core (ETFE) or tinned (EETFE) - IEC 228.
2 - ETFE fluorinated polymer insulator.

APPROVALS - STANDARDS

- Series inspired by standard NF C 93-524 and VDE 0250 / 106.

APPLICATIONS

- Wiring of rotating machines, class F.
- Wiring in household appliances, electronics.
- Wiring in hot or cold environments (cryogenics).
- Wiring in aggressive atmospheres (humid, chemical, etc.).
- Wiring that requires compact fitting and excellent mechanical strength.



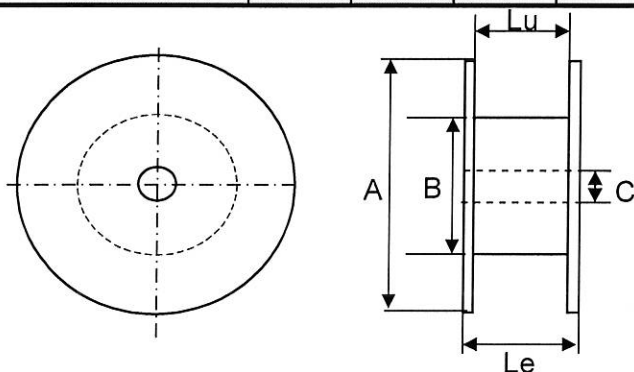
CORE

INSULATED WIRE OR CABLE

Nominal c/section mm ²	Nominal stranding	Nominal diameter mm	Max. linear resistance at 20°C Ω/km (red copper core)	Nominal insulation thickness mm	Outer diameter mm	Approx. linear weight kg/km
0.05	7 x 0.10	0.30	373	0.17	0.65	0.90
0.12	7 x 0.15	0.45	161	0.17	0.80	1.70
0.15	19 x 0.10	0.50	136	0.20	0.90	2.10
0.22	7 x 0.20	0.60	89.9	0.20	1.00	2.80
0.25	19 x 0.13	0.65	79.9	0.20	1.05	3.20
0.34	7 x 0.25	0.75	58.9	0.20	1.15	4.10
0.34	19 x 0.15	0.75	58.9	0.20	1.15	4.10
0.5	7 x 0.30	0.90	39.6	0.20	1.30	5.70
0.5	16 x 0.20	0.90	39.0	0.20	1.30	5.70
0.6	19 x 0.20	1.00	32.8	0.20	1.40	6.70
0.75	24 x 0.20	1.05	26.0	0.20	1.45	7.82
0.93	19 x 0.25	1.25	21.0	0.25	1.70	10.2
1	32 x 0.20	1.20	19.5	0.25	1.70	10.6
1.34	19 x 0.30	1.40	14.6	0.25	1.90	13.9
1.5	30 x 0.25	1.45	13.3	0.30	1.95	15.2
2.5	50 x 0.25	1.90	7.98	0.30	2.50	25.6
4	56 x 0.30	2.50	4.95	0.30	3.10	41.4
6	84 x 0.30	3.10	3.30	0.35	3.90	61.7
10	80 x 0.40	4.40	1.91	0.40	5.20	100
16	126 x 0.40	5.40	1.21	0.40	6.20	157
25	196 x 0.40	7.00	0.78	0.60	8.20	233
35	276 x 0.40	8.00	0.554	0.60	9.20	320
50	396 x 0.40	9.50	0.386	0.80	11.0	467

CODIFICATION DES TOURETS

Ref. ODP	Ref. ODS (Code interne)	Nature joues Flange Natur des Wange	Ø A (mm)	Ø B (mm)	Ø C (mm)	Le (mm)	Lu (mm)	Ø u (mm)	Poids indicatif Indicative weight Amzeigende Gewicht (Kg)
T 400	T 400 (24)	Contre plaqué / Plywood / Sperrholz	400	148	31	316	300	360	2.4
T 400B		Contre plaqué / Plywood / Sperrholz	400	148	31	216	200	360	2.1
	T 400D (21)	Contre plaqué / Plywood / Sperrholz	400	208	42	216	200	360	2
	T 450B (29)	Contre plaqué / Plywood / Sperrholz	450	208	42	216	200	435	2.4
	T 450 (22)	Contre plaqué / Plywood / Sperrholz	450	208	42	266	250	435	2.5
T 600	T 600 (01)	Contre plaqué / Plywood / Sperrholz	600	242	83	324	300	560	5.5
T 600C		Contre plaqué cerclé / Plywood / Sperrholz	600	315	42	330	300	560	6.8
T 750	T 750 (02)	Contre plaqué / Plywood / Sperrholz	750	300	83	480	450	700	11
T 750C		Bois cerclé / Wood / Holz	750	350	83	430	350	700	26
T 900	T 900 (27)	Bois / Wood / Holz	900	420	83	526	458	850	25
T 900C		Bois cerclé / Wood / Holz	900	420	83	550	450	850	43
T 1050	T 1050 (04)	Bois / Wood / Holz	1050	530	83	526	458	1000	40
T1050C		Bois cerclé / Wood / Holz	1050	545	83	550	450	1000	60
T 1200	T 1200 (05)	Bois / Wood / Holz	1200	630	83	700	600	1100	60
T 1200C		Bois cerclé / Wood / Holz	1200	630	83	700	600	1100	90
T 1400	T 1400 (25)	Bois / Wood / Holz	1400	720	83	712	600	1300	115
T 1400C		Bois cerclé / Wood / Holz	1400	720	83	712	600	1300	150
T 1650	T 1650 (26)	Bois / Wood / Holz	1650	720	83	732	600	1550	160
T 1650C		Bois cerclé / Wood / Holz	1650	630	83	732	600	1550	210



Tous nos produits conditionnés sur bobines ou tourets sont protégés à l'extérieur par une bande de carton ou de film plastique. /

All our products packaged on spools or drums are protected on the outside by a strip of cardboard or plastic film. /

Alle unsere Produkte, als Spulen oder Trommeln aufgemacht, sind außen mit einem Kartonband oder Plastikfilm geschützt.

division principale

Zone Industrielle - F 63600 Ambert
Tel. (33) 04 73 82 50 00 - Fax (33) 04 73 82 50 10
www.omerin.com – omerin@omerin.com

division silisol

BP 87 - ZI du Devey - F 42000 Saint-Etienne
Tel. (33) 04 77 81 36 00 - Fax (33) 04 77 81 37 00
silisol@omerin.com

Certificat de conformité aux directives Européennes
Certificate of compliance of European Directives
2002/95/CE et/and 2011/65/UE (RoHS)

Nous soussignés,
We, the undersigned,

OMERIN division principale
Zone industrielle
63600 AMBERT
France

Certifions que les produits suivants, ainsi que leurs dérivés :
Hereby certify that the following products and their by-products:

SILIFLON ETFE

Satisfont aux exigences imposées par les directives 2002/95/CE (27 janvier 2003) et 2011/65/UE (8 juin 2011) du Parlement Européen et du Conseil relatives à la limitation de l'utilisation de certaines substances dangereuses dans les équipements électriques et électroniques, et spécifiquement que ces produits contiennent :

Are compliant with the requirements imposed by Directives 2002/95/CE (27 January 2003) 2011/65/EU (8 June 2011) of the European Parliament and of the Council on the restriction of the use of certain hazardous substances in electrical and electronic equipment and specifically that these products do contain:

- Plomb (Pb ; max 0,1 % en poids)
 - Mercure (Hg ; max 0,1 % en poids)
 - Cadmium (Cd ; max 0,01 % en poids)
 - Chrome hexavalent (Cr VI ; max 0,1 % en poids)
 - Polybromobiphényles (PBB ; max 0,1 % en poids)
 - Polybromodiphényléthers (PBDE ; max 0,1 % en poids), dont le décabromodiphényléther
-
- *Lead (Pb; max 0,1 weight %)*
 - *Mercury (Hg; max 0,1 weight %)*
 - *Cadmium (Cd; max 0,01 weight %)*
 - *Hexavalent chromium (Cr VI; max 0,1 weight %)*
 - *Polybrominated biphenyls (PBB; max 0,1 weight %)*
 - *Polybrominated diphenyl ethers (PBDE; max 0,1 weight %), including decabromodiphenyl ether*

Fait le 13 Août 2015
Made on August 13. 2015

Le directeur Technique
Technical Manager



Ce certificat s'applique uniquement aux produits cités ci-dessus, et il est valable uniquement à partir de la date à laquelle il a été établi. Il ne doit en aucun cas être considéré comme un engagement général sur la totalité des produits OMERIN, ni, pour les produits cités, comme un engagement rétroactif sur des livraisons passées ou des reliquats de stocks qui pourraient être disponibles sur le marché.

This certificate applies only to the above mentioned products and is only valid from the issuing date. In no way at all it must be considered as a general commitment on all OMERIN's products or, for the mentioned products, as a retroactive commitment on the past deliveries and on residual stock which might be available on the market.