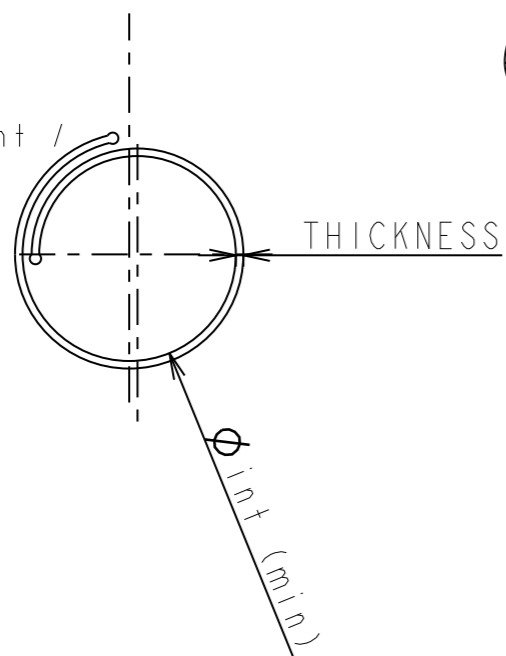
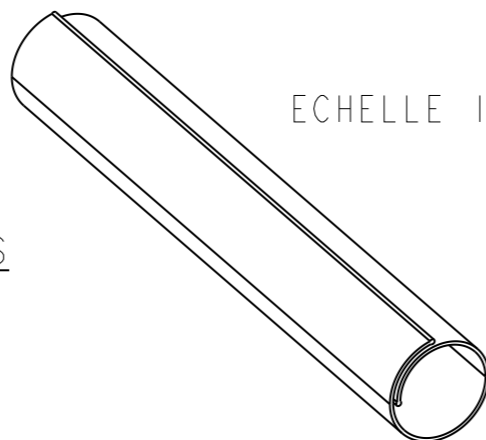


ECHELLE 2,000

Recouvrement /
Overlap :
8% mini



ECHELLE 1,000



Notes :

Conditionnement: Coupes à longueur seulement
Packaging: Length cutting only

Epaisseurs constantes pour tous les Ø
Constant tickness for all Ø

Dureté : 80 shore D
Hardness : 80 shore D

Limite MAXI d'utilisation = Ø intérieur
MAXI use limit = Interior Ø

Overlapend gap shown for reference only

All dimesions are in mm

QUALIFICATION THERMIQUE/THERMIC QUALIFICATION

Classe/Category	TI (85°C)
Matière/Material	PVC Rigide
Couleur/Color	Toutes couleurs/All colors
Température de service/Service T°	85°C
Température de pointe/Highest T°	100°C
Liseré/Border	Sans/Without

TOLERANCE STANDARD DE COUPE /
CUTTING STANDARD RANGE

L (mm)		Tol.
Longueur/Length		
0 → 100		±5
101 → 300		±8
301 → 600		±10
601 → 900		±12
901 → 1200		±15
1201 and over		±1,5%

Delfingen Generic P/N		Ø int (MIN)	Epaisseur /Thickness
41620	SCROLL 1/4	6,35	0.5±0.1
40419	SCROLL 3/8	9,53	0.5±0.1
41618	SCROLL 1/2	12,7	0.5±0.1
40420	SCROLL 5/8	15,88	0.5±0.1
41610	SCROLL 3/4	19,05	0.5±0.1
41621	SCROLL 1	25,4	0.5±0.1
48959	SCROLL 1 1/4	31,75	0.5±0.1
42801	SCROLL 1 1/2	38,1	0.5±0.1

Date: 13 Jan 2010	Ajout des références génériques/ Generic P/N added	Date: 26 March 2008	Création du plan / Drawing création	Pjt manager: S. BORNERT	Date: 24/07/07	Général Tolérances: Linear ±0.5 / Angular ±3'		
Ind.: A/OR		Ind.: OR/OR		Weight (kg): -	Material: Rigid PVC		Scale: 1,000	
Drawn by: P. WURTZ		Drawn by: S Bornert		Project nb: 2464	Cad code: RIGID_PVC_SCROLL_GENERIC_US	INDA A3		
Checked by:		Checked by:		Part nb: -	Drawing type: Plan de contrôle			
Approved by:		Approved by:		<p>Title: RIGID PVC SCROLL GENERIC US DRAWING</p>				
								FR- 25340 ANTEUIL
<p>Ce dessin réalisé en CAO est la propriété de la Société SOFANOU et ne peut être reproduit sans son accord This drawing created by CAD is the property of SOFANOU and cannot be reproduced without prior authorisation from the source maker</p>								