



# 南京精瑞达灯饰制造有限公司

首页 公司简介 产品展示 照明应用 公司资质 在线咨询 客服留言 联系我们

## 南京精瑞达灯饰--打造中国一流的照明企业

### 产品导航

- ⊕ LED照明
- ⊕ 煤矿防爆照明
- ⊕ 超市卖场照明
- ⊕ 工业照明
- ⊕ 光源电器

### 品质第一 顾客至上

SERVICE & DOWNLOAD

产品中心

产品展示

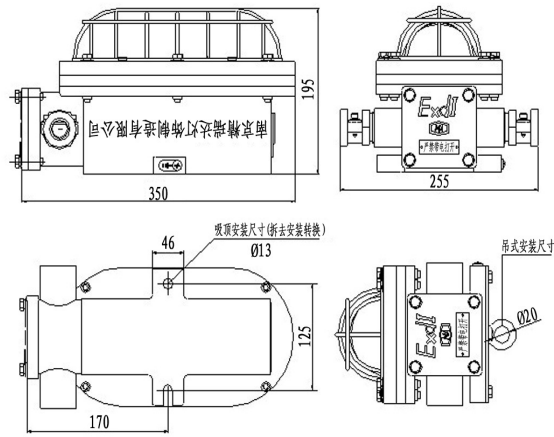
位置: 产品展示 > 煤矿井下照明

### DGC18/127L (A) 矿用隔爆型LED支架灯

发布日期: 2012-5-11

【大】 【中】 【小】 【关闭窗口】





### 1、主要用途及适用范围

灯具使用于煤矿井下有瓦斯（甲烷族）煤尘爆炸危险的场所。主要适用于采掘工作面等作固定照明之用。

### 2、产品特点：

- 1) 本产品外壳材质为铸钢，具有外壳强度高、结构紧凑、体积小、安装使用方便、等特点。
- 2) 光源选用LED新光源技术，寿命长、显色性好、无闪烁、节约能源；能在低温和低压的情况下瞬时起动，是煤矿改善照明条件，保证安全生产理想的先进技术产品。

### 三、技术参数

序号	名称	型号	出厂配 套光源	功率 (W)	额定 电压 (V)	频率 (Hz)	额定 电流 (A)	照度 (Lx) (投射 距离2 米)
1	矿用隔爆型LED支架灯	DGC18/127L(A)	LED光源	18	交流127	50	700mA	≥5

### 四、尺寸重量

序号	名称	型号	外型尺寸	重量 (Kg)

1	矿用隔爆型LED巷道灯	DGC18/127L(A)	360×260×190	13
				【关闭窗口】

---

版权所有：南京精瑞达灯饰制造有限公司  
地址：南京市浦口区宁六路丁解车站6号 电话：025-57798206 传真025-57795196  
<http://www.njjrd.cn> E-mail: [njrd@163.com](mailto:njrd@163.com) [苏ICP备09023668号-1](#)

友情链接: [LED巷道灯](#) [矿用LED巷道灯](#) [矿用隔爆型LED投光灯](#) [矿用LED投光灯](#) [矿用隔爆型投光灯](#)