

Technisches Datenblatt / Technical Datasheet

Entwurf / Draft

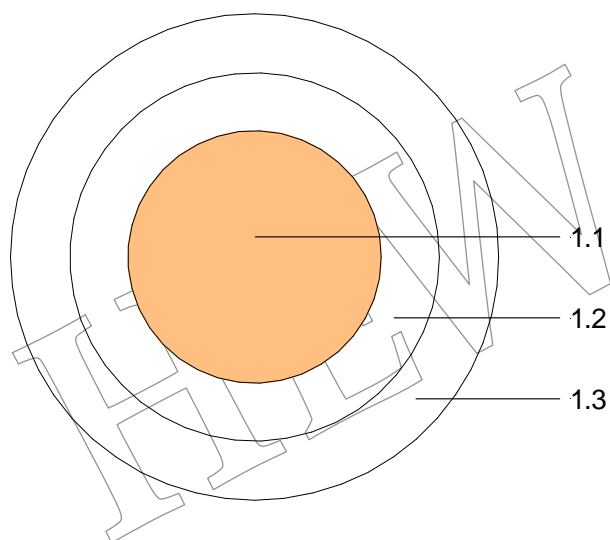
TD-Nummer / TD-Number :	Version:	Datum / Date :	Erstellt / Constructed :	Geprüft / Reviewed :	Freigegeben / Released :	Datum / Date :	Kundenfreigabe / Customer's approval :
VE14325	E2	25.10.2016	FA-SI	RA-GU			

Produktbeschreibung: HEW-FEP-Aderleitung TETE- Cu vz 0,75 mm ² (1x0,98 mm) 300/500 V	Product description: HEW-FEP-Single Core TETE- t.p.c. 0,75 mm ² (1x0,98 mm) 300/500 V
--------------------------------------------------------------------------------------------------------------	---------------------------------------------------------------------------------------------------------------

Anwendung / Application :

1 Konstruktion / Construction

Aufbau / Design :



1.1 Leiter / Conductor :	Cu vz / t.p.c. (1x0,98 mm)	max. 0,99 mm
1.2 Isolation / Insulation :	FEP	1,6 mm
1.3 Mantel / Jacket :	FEP	(2,2 ± 0,1) mm

2 Technische Daten / Technical data

Allgemeine Eigenschaften / General properties :	
Widerstand bei 20°C / Resistant at 20°C :	max. 24,8 Ω/km
Prüfspannung (U _{eff}) / Test Voltage (U _{rms}) :	3,4 kV AC (Sparktest)
Nennspannung (U ₀ /U) / Rated Voltage (U ₀ /U) :	300/500 V AC
Gewicht / Weight :	13,8 kg/km
Biegeradius / Bending radius :	7,5 x D (feste Verlegung / fixed installation) 15 x D (freier Bewegung / free movement)
Temperaturbereich / Temperature range :	von/from -190°C bis/up to +180°C