

Technisches Datenblatt / Technical Datasheet

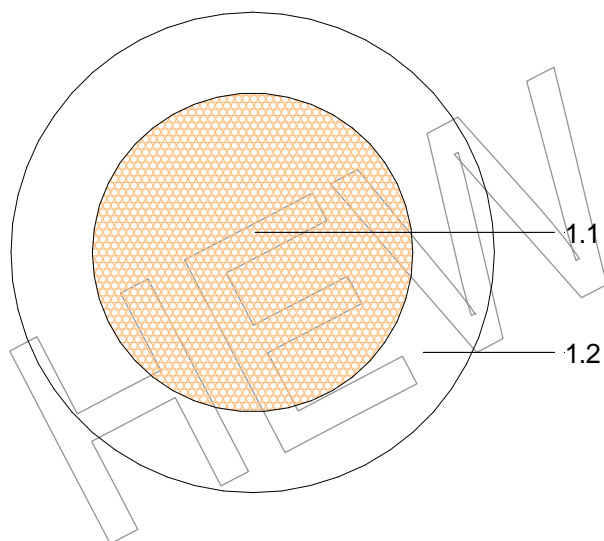
Entwurf / Draft

TD-Nummer / Number :	WWS-Nummer/ Number :	Version:	Datum / Date :	Erstellt / Constructed :	Geprüft / Reviewed :	Freigegeben / Released :	Datum / Date :	Kundenfreigabe / Customer's approval :
VE12402	17922	E1	8.02.2017	FA-SI	RA-GU			

Produktbeschreibung: HEW-Silikon-Ader SIF- Cu vz 6 mm ² (84x0,301 mm) 300/500 V	Product description: HEW-Silicone-Single Core SIF- t.p.c. 6 mm ² (84x0,301 mm) 300/500 V
Anwendung / Application :	

1 Konstruktion / Construction

Aufbau / Design :



1.1 Leiter / Conductor :	Cu vz / t.p.c. (84x0,301 mm)	max. 3,07 mm
1.2 Isolation / Insulation :	Silikon / Silicone	(4,6 ± 0,3) mm

2 Technische Daten / Technical data

Allgemeine Eigenschaften / General properties :	
Widerstand bei 20°C / Resistance at 20°C :	max. 3,39 Ω/km
Prüfspannung (U _{eff}) / Test Voltage (U _{rms}) :	2,0 kV AC (Sparktest)
Nennspannung (U ₀ /U) / Rated Voltage (U ₀ /U) :	300/500 V AC
Gewicht / Weight :	67 kg/km
Biegeradius / Bending radius :	7,5 x D (feste Verlegung / fixed installation) 15 x D (freie Bewegung / free movement)
Temperaturbereich / Temperature Range :	von/from -50°C bis/up to +180°C
Hinweis / Remark :	
Leiter nach IEC 60228 Kl.5 (VDE 0295 Kl.5) / Conductor is according to IEC 60228 cl.5 (VDE 0295 cl.5)	
RoHS compliant (2011/65/EU)	
Niederspannungsrichtlinie / EC Low Voltage Directive 2014/35/EU	

Unterliegt nicht dem Änderungsdienst / uncontrolled document

© by HEW-KABEL GmbH Alle Rechte vorbehalten. All rights reserved. Das Dokument, als auch Teile davon, dürfen ohne unsere ausdrückliche schriftliche Genehmigung weder vervielfältigt noch dritten Personen oder Firmen des Wettbewerbes zugänglich gemacht werden. This document or parts of it must not be duplicated or opened to third parties or competitors without our written authorization

TD-Nr.: VE12402