

5

4

3

2

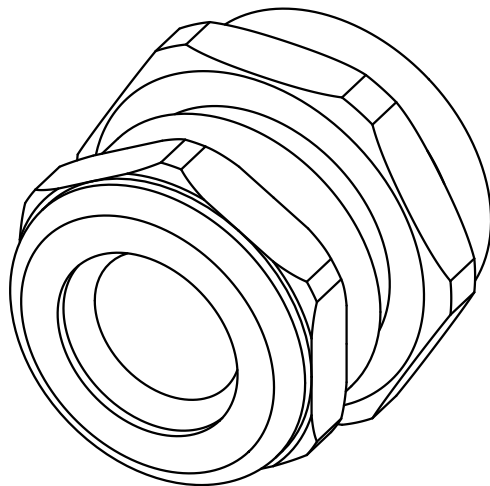
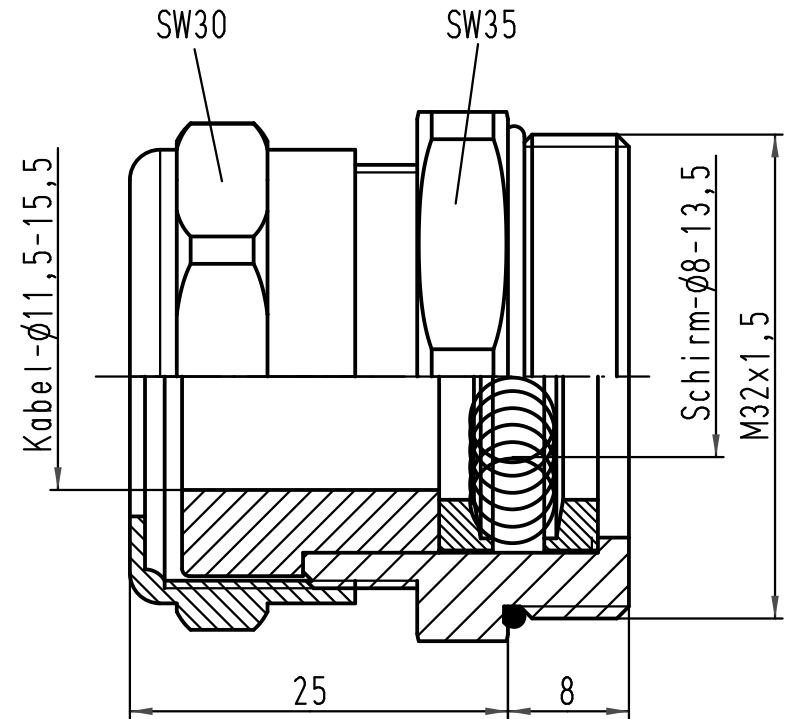
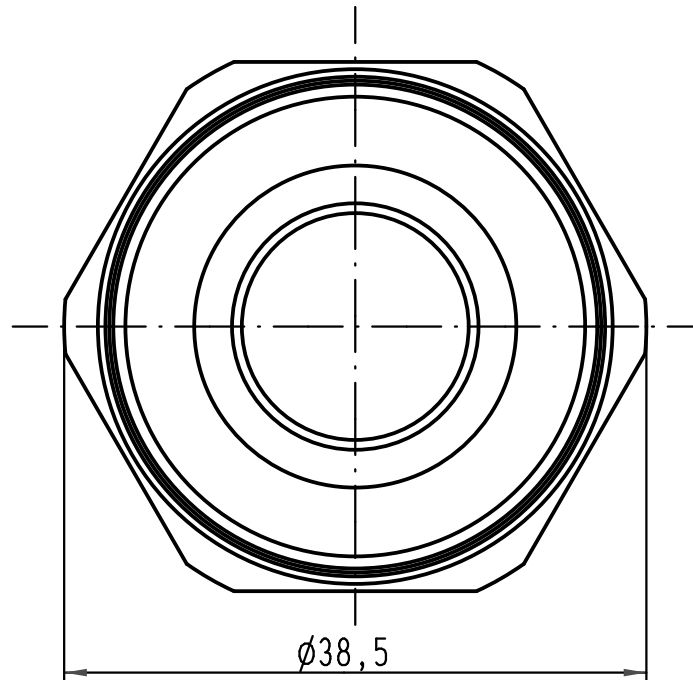
1

D

C

B

A



All Dimensions in mm Original Size DIN A 4		Techn. Character.			Nicht tolerierte Masse/ Free size tolerances		
			Dat.	Name	Massstab/ Scale  <b>2:1</b>	<b>EMV-Kabelverschraubung-M32</b> Metall <i>universal cable protection for EMC, metal</i>	
			Detail.	14.06.07			Ho
			Insp.				Sch
			Stand.				
412991			HARTING Electric GmbH & Co. KG			<b>TB 19 62 000 5094</b>	
Mod.	Dat.	Name	D-32339 Espelkamp				Blatt/ page
						Sub.	

