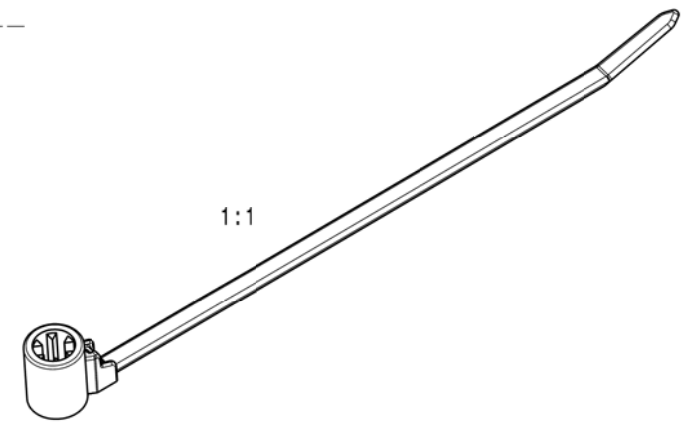
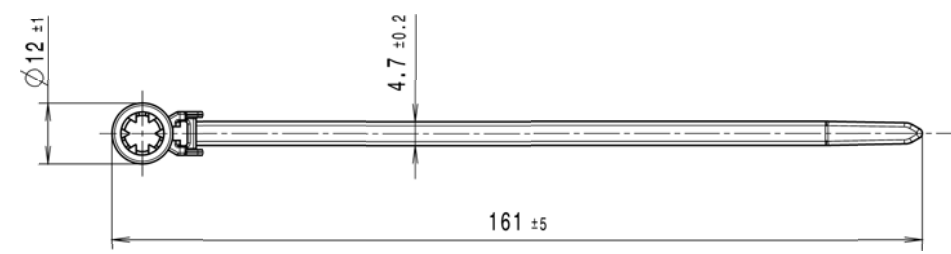
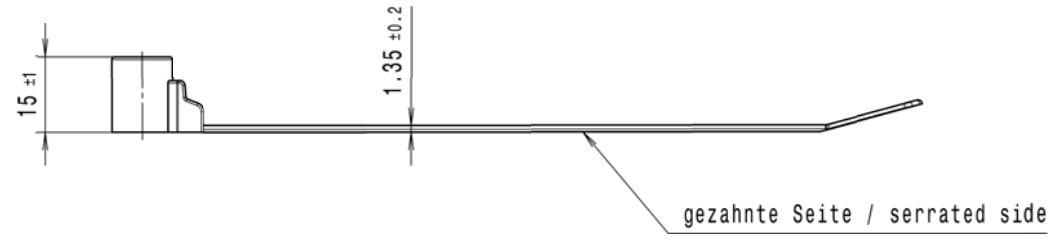


CATIA V5	
<p>Intended For Welded Screw Ø          Pour Goujon Soudé à Filets Couchés Ø          Aufnahme fuer Schweissbolzen Ø  <b>5mm</b>          Hoehe/high:  <b>8-14mm</b></p> <p>Tensile Force (N)          Tenue au serrage (N)          Schlaufenhaltekraft (N)  <b>min. 225 N</b></p> <p>Hole Size          Trou Ø          Loch Ø</p> <p>Panel Thickness          Epaisseur Support          Blechdicke</p> <p>Bundle Ø          Toron Ø          Buendel Ø  <b>1 - 35 mm</b></p> <p>Material          Matière          Werkstoff  <b>PA 6.6HS</b>          siehe tabelle / see table</p> <p><del>Tolerances          Dimension without tolerances details to:          Tolérances          Cotes sans tolérances:          Toleranzen          Masse ohne          Toleranzangaben nach:</del></p> <p>PERFORMANCE SPECIFICATION          AUSFUEHRUNG SPEZIFIKATION</p>	

Durch das Herstellverfahren bedingte Geometrieaenderungen (Anspritzung, Auswerfermarkierungen, etc.) zulaessig. Einzelheiten der Ausfuehrung bleiben dem Hersteller ueberlassen. / The manufacturing-related geometry changes (injection point, ejectors marks, etc.) allowed. Design of the details are left to suppliers discretion.

Revision level Indice Aenderungsstand		Revision Record Désignation Beschreibung der Aenderung	Changed Modifié Geändert	Date Datum	Approved Approuvé Geprüft	Date Datum
Drawing Dessin Zeichnung	Part pièce Solid					
1	0	Global Product Name added	Wulf	09.09.16	Spiess	09.09.16



Global Product Name  
**T50SOSSBS5E-2-PA66HS**

*Ausdruck nur zur Information /  
 Printed copy for information only*

deutscher Text ist verbindlich/  
 German text is valid

<p>The copyright of this drawing is reserved by HELLERMANN TYTON. It is issued on condition that it is not reproduced, copied or disclosed to a third party, either wholly or in part, without the consent of HELLERMANN TYTON.</p> <p>La propriété de ce plan est réservée à la société HELLERMANN TYTON. Il est distribué à condition qu'il ne soit pas reproduit, communiqué ou révélé à une tierce partie, soit complètement ou en partie, sans le consentement de la société HELLERMANN TYTON.</p> <p>Weitergabe sowie Vervielfältigung dieser Unterlage, Verwertung und Mitteilung ihres Inhalts nicht gestattet, soweit nicht ausdrücklich zugestanden. Zuwiderhandlungen verpflichten zu Schadenersatz. Alle Rechte fuer den Fall der Patenterteilung oder Gebrauchsmuster-Eintragung vorbehalten.</p>	Drawn Dessiné Par Gezeichnet <b>Wulf</b>	<b>29.10.15</b>	Scale Echelle Maszstab <b>1:1</b>	Project Number Numéro de projet Projektnummer <b>GPN 15-0047</b>
	Approved Approuvé Par Geprüft <b>Schiwek</b>	<b>29.10.15</b>	Title Titre Benennung <b>T50SOSSBS5E-2</b> <b>Befestigungsbinder/Fixing tie</b>	Drawing-No Plan-No Zeichnungs-Nr <b>15-0047-002-CSG</b>
<b>HellermannTyton</b> Manchester Telephone: +44 (0) 161 945 4181 Facsimile: +44 (0) 161 947 2228 Trappes Téléphone: +33 (0) 1 30 13 90 00 Télécopie: +33 (0) 1 30 13 90 00 Tornesch Telefon: +49 (0) 41 22 / 701 - 1 Telefax: +49 (0) 41 22 / 701 - 400				

**Product Number**  
**Cross Reference Record**

Uncontrolled Document

Type Number	UNS Universal Number System	Customer Part Number	Color	Material
T50SOSSBS5E-2	157-00252	13154982	BLACK	157-00252 uses PA66HS (a type of PA66 specified on print)

Issued By:

Reference Drawing Number:

Issue Date:

15-0047-002-CSG

September 8, 2016