

CATIA V5

Durch das Herstellungsverfahren bedingte Geometrieaenderungen (Anspritzung, Auswerfermarkierungen, etc.) zulaessig. Einzelheiten der Ausfuehrung bleiben dem Hersteller ueberlassen. / The manufacturing-related geometry changes (injection point, ejectors marks, etc.) allowed. Design of the details are left to suppliers discretion.

Revision level Indice Aenderungsstand		Revision Record Désignation Beschreibung der Aenderung	Changed Modifié Geändert	Date Datum	Approved Approuvé Geprueft	Date Datum
Drawing Dessin Zeichnung	Part Pièce Solid					

Intended For Welded Screw Ø
Pour Goujon Soudé à Filets Couchés Ø
Aufnahme fuer Schweissbolzen Ø

Tensile Force (N)
Tenue au serrage (N)
Schlaufenhaltekraft (N)
siehe Tabelle/
see table

Hole Size
Trou Ø
Loch Ø

Panel Thickness
Épaisseur Support
Blechdicke

Bundle Ø
Toron Ø
Buendel Ø
siehe Tabelle/
see table

Material
Matière
Werkstoff

a:
PA6.6 hitzestabilisiert
schlagzaeh/
PA6.6 heatstabilized
impact resistant

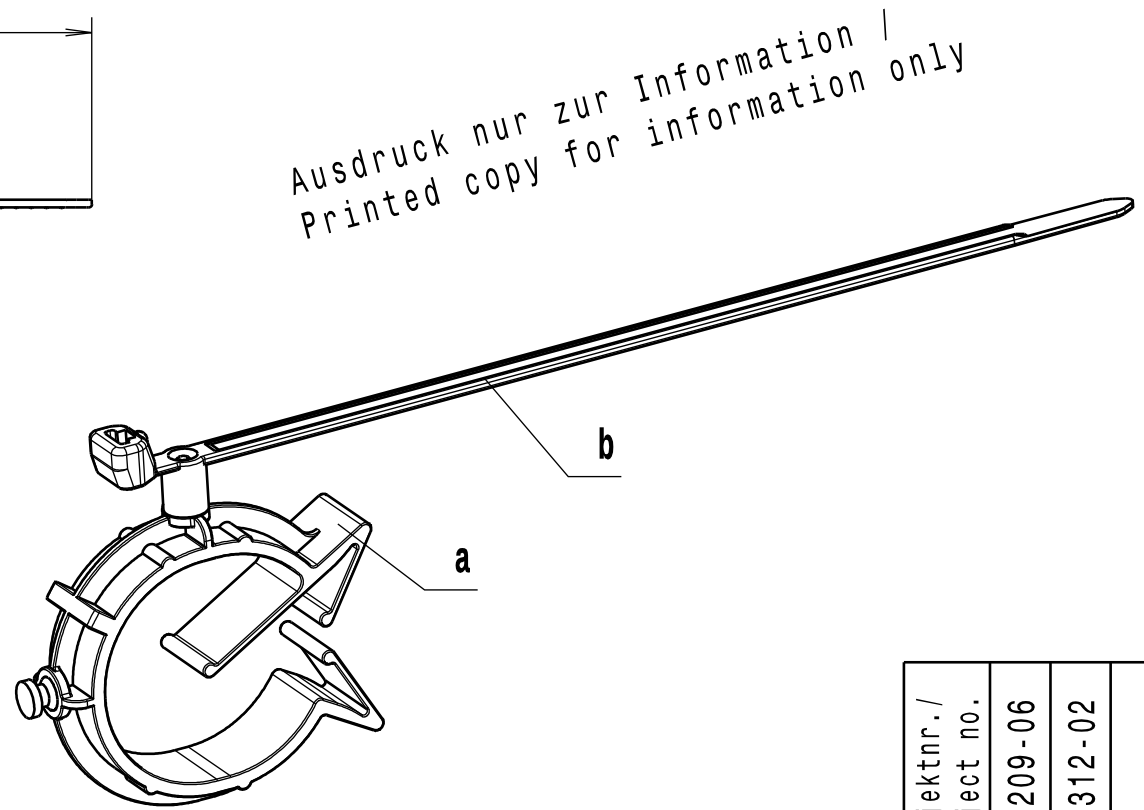
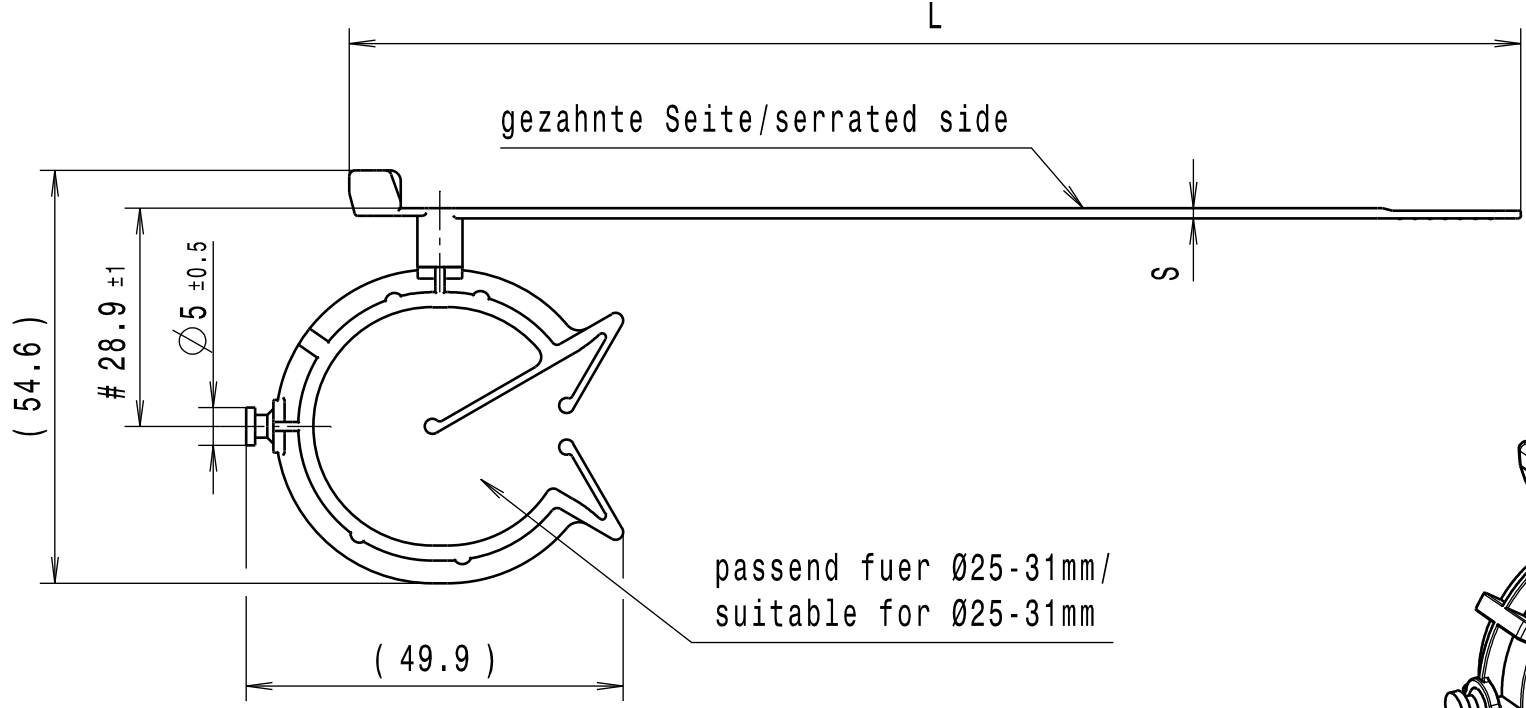
b:
PA4.6

Tolerances
Dimension without tolerances:
Tolérances
Cotes sans tolérances:

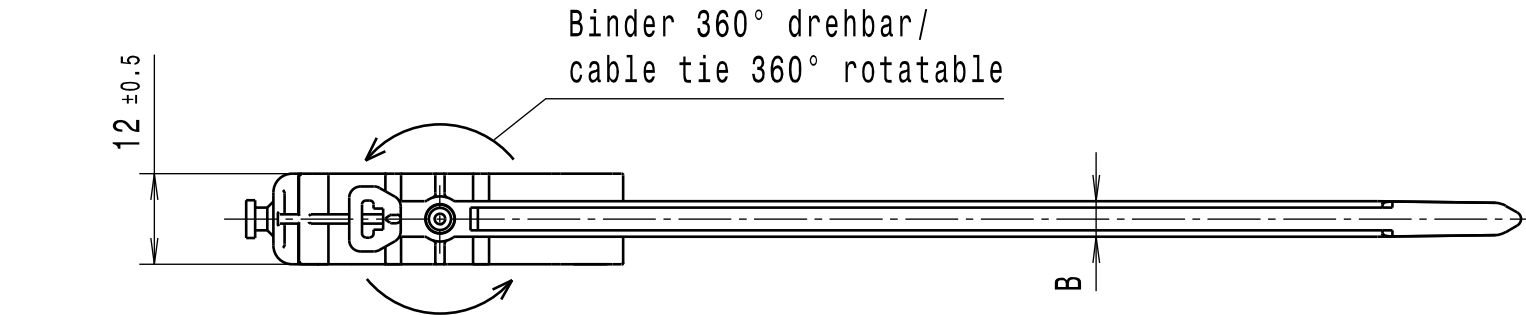
Tolerances
Masse ohne
Toleranzangaben :

Angle/ Winkel	
≤ 6	
≤ 30	
≤ 60	
≤ 120	
≤ 400	
≤ 1000	

PERFORMANCE SPECIFICATION
AUSFUEHRUNG SPEZIFIKATION



Ausdruck nur zur Information /
Printed copy for information only



im ausgerichteten Zustand gemessen /
measured in orientated condition

Zeile/ line	Artikelbezeichnung/ Product type	Projektnr./ Project no.	Laenge/ Length L	Bandbreite/ Strap width B	Dicke/ Thickness S	Buendel/ Bundle Ø	Schlaufenhaltekraft/ Tensile force N min.		
1	T50SVCOC25-31-PA46-PA66	NT 209-06	155 ± 10	4.7 ± 0.2	1.35 ± 0.2	2-35	222	X	X

Bezeichnungsbeispiel:
a: Omega Clip OC25-31-PA66 und
b: Kabelbinder T50SVC-PA46
ist: Befestigungsbinder T50SVCOC25-31-PA46-PA66
Example of designation:
a: Omega Clip OC25-31-PA66 and
b: Cable tie T50SVC-PA46
being: Fixing tie T50SVCOC25-31-PA46-PA66

The copyright of this drawing is reserved by HELLERMANN TYTON. It is issued on condition that it is not reproduced, copied or disclosed to a third party, either wholly or in part, without the consent of HELLERMANN TYTON.

La propriété de ce plan est réservée à la société HELLERMANN TYTON. Il est distribué à condition qu'il ne soit pas reproduit, communiqué ou révélé à une tierce partie, soit complètement ou en partie, sans le consentement de la société HELLERMANN TYTON.

Weitergabe sowie Vervielfaeltigung dieser Unterlage, Verwertung und Mitteilung ihres Inhalts nicht gestattet, soweit nicht ausdruuecklich zugestanden. Zuwiderhandlungen verpflichten zu Schadenersatz. Alle Rechte fuer den Fall der Patenterteilung oder Gebrauchsmuster-Eintragung vorbehalten.

Drawn
Dessiné Par
Gezeichnet
Langeloh

21.11.13

Approved
Approuvé Par
Geprueft
Schiwek

21.11.13

HellermannTyton

Manchester Telephone: +44 (0) 161 945 4181
Facsimile: +44 (0) 161 947 2228

Trappes Téléphone: +33 (0) 1 30 13 80 00
Télécopie: +33 (0) 1 30 13 80 60

Tornesch Telefon: +49 (0) 41 22 / 701 - 1
Telefax: +49 (0) 41 22 / 701 - 400

Scale
Echelle
Maszstab
1:1

Project Number
Numéro de projet
Projektnummer
**siehe Tabelle/
see table**

Title
Titre
Benennung
**...OC25-31-PA46-PA66
Befestigungsbinder/Fixing tie**

Drawing-No
Plan-No
Zeichnungs-Nr
06-0209-002-CSG

Format
D.Size
A3

Sheet
Page
Blatt
1 / 1

Projektnr./ Project no.	NT 209-06
Halbfabrikat/ semi-finished part	a OC25-31-PA66 b T50SVC-PA46