

Durch das Herstellungsverfahren bedingte Geometrieänderungen (Anspritzung, Auswerfermarkierungen, etc.) zulaessig. Einzelheiten der Ausfuehrung bleiben dem Hersteller ueberlassen. / The manufacturing-related geometry changes (injection point, ejectors marks, etc.) allowed. Design of the details are left to suppliers discretion.

Revision level Indice Aenderungsstand		Revision Record Désignation Beschreibung der Aenderung	Changed Modifié Geaendert	Date Datum	Approved Approuvé Geprueft	Date Datum
Drawing Dessin Zeichnung	Part Pièce Solid					

Intended For Welded Screw Ø  
Pour Goujon Soudé à Filets Couchés Ø  
Aufnahme fuer Schweissbolzen Ø

Tensile Force (N)  
Tenue au serrage (N)  
Schlaufenhaltekraft (N)

Hole Size  
Trou Ø  
Loch Ø

Panel Thickness  
Épaisseur Support  
Blechdicke

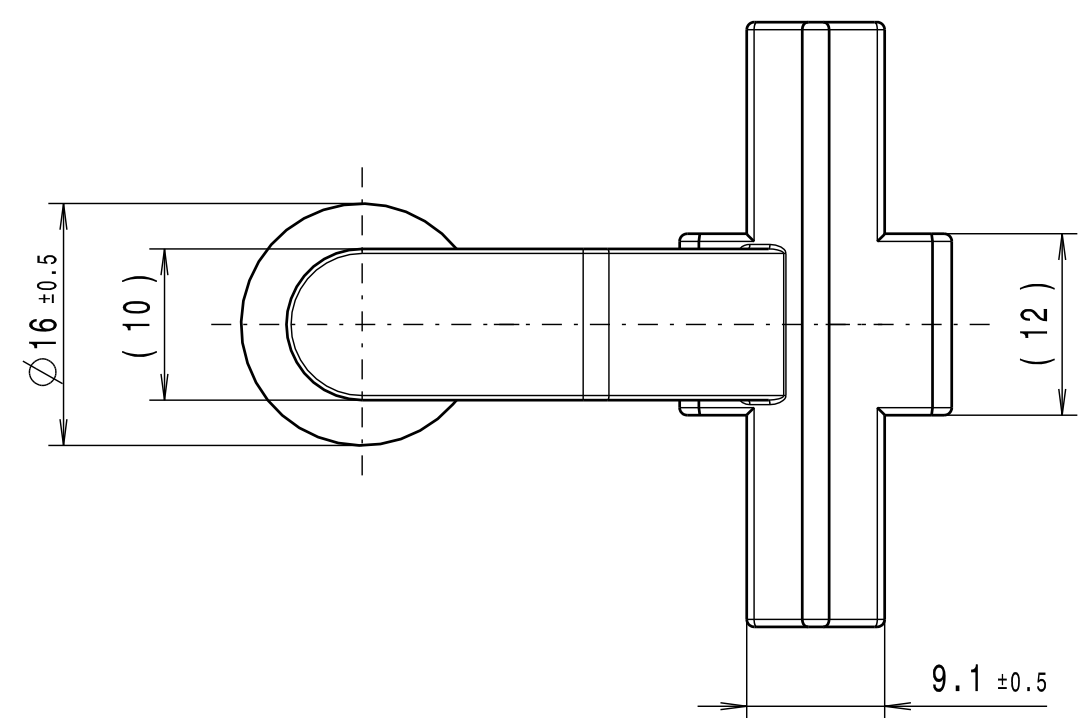
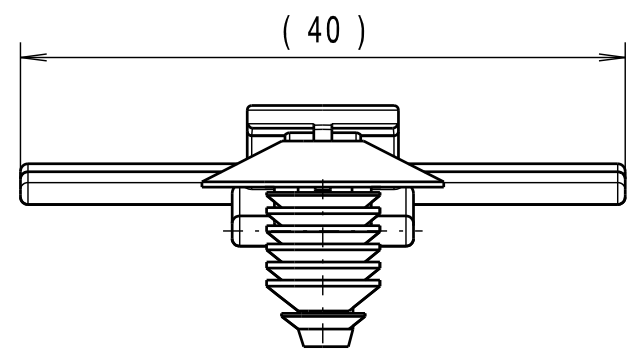
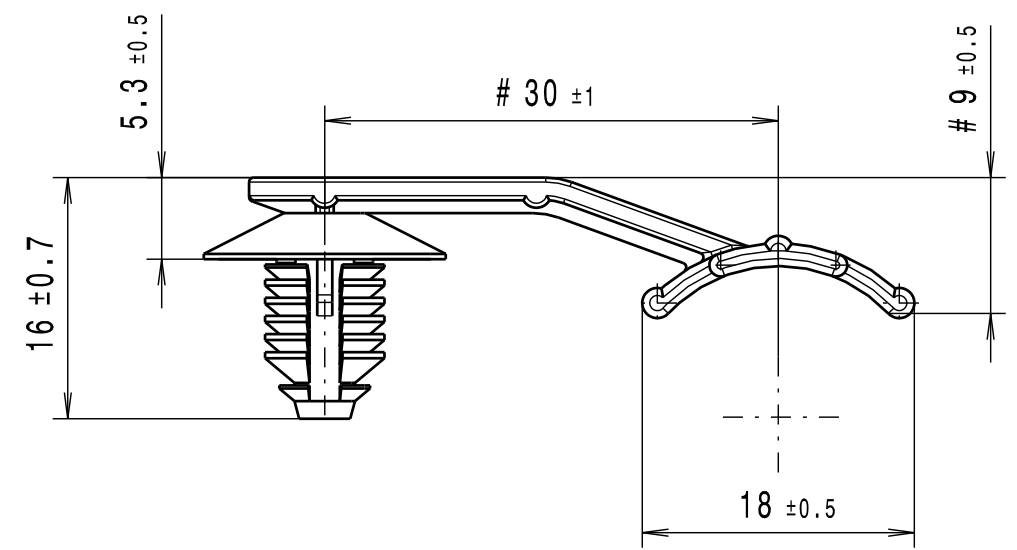
Bundle Ø  
Toron Ø  
Buendel Ø

Material  
Matière  
Werkstoff

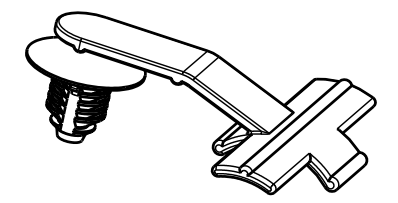
PA66 HS HIR  
schwarz / black

~~Tolerances  
Dimension without tolerances details to:  
Tolérances  
Cotes sans tolérances:  
Toleranzen  
Masse ohne  
Toleranzangaben nach:~~

PERFORMANCE SPECIFICATION  
AUSFUEHRUNG SPEZIFIKATION



Ausdruck nur zur Information /  
Printed copy for information only



1:1

# im ausgerichtetem Zustand gemessen /  
# Measured in orientated condition

<p>The copyright of this drawing is reserved by HELLERMANN TYTON. It is issued on condition that it is not reproduced, copied or disclosed to a third party, either wholly or in part, without the consent of HELLERMANN TYTON.</p> <p>La propriété de ce plan est réservée à la société HELLERMANN TYTON. Il est distribué à condition qu'il ne soit pas reproduit, communiqué ou révélé à une tierce partie, soit complètement ou en partie, sans le consentement de la société HELLERMANN TYTON.</p> <p>Weitergabe sowie Vervielfaeltigung dieser Unterlage, Verwertung und Mitteilung ihres Inhalts nicht gestattet, soweit nicht ausdruendlich zugestanden. Zuwiderhandlungen verpflichten zu Schadenersatz. Alle Rechte fuer den Fall der Patenterteilung oder Gebrauchsmuster-Eintragung vorbehalten.</p>	<p>Drawn Dessiné Par Gezeichnet</p> <p><b>Koep</b></p> <p>10.07.09</p>	<p>Scale Echelle Maszstab</p> <p><b>2:1 ; 1:1</b></p>	<p>Project Number Numéro de projet Projektnummer</p> <p><b>NT-277-06</b></p>
	<p>Approved Approuvé Par Geprueft</p> <p><b>Mueller</b></p> <p>10.07.09</p>	<p>Title Titre Benennung</p> <p><b>SOC8FT6LG Stand Off Clip 8</b></p>	<p>Drawing-No Plan-No Zeichnungs-Nr</p> <p><b>06-277-001-CSG</b></p>

**HellermannTyton**

Manchester Telephone: +44 (0) 161 945 4181  
Facsimile: +44 (0) 161 947 2228  
Trappes Téléphone: +33 (0) 1 30 13 80 00  
Télécopie: +33 (0) 1 30 13 80 60  
Tomesch Telefon: +49 (0) 41 22 / 701 - 1  
Telefax: +49 (0) 41 22 / 701 - 400