

Technisches Datenblatt / Technical Datasheet

Entwurf / Draft



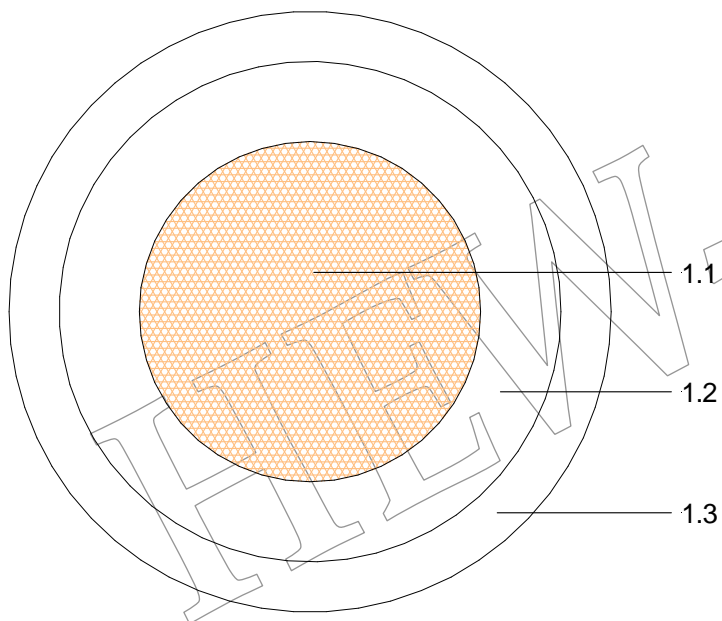
| | | | | | | | |
|-------------------------|----------|----------------|--------------------------|----------------------|--------------------------|----------------|--|
| TD-Nummer / TD-Number : | Version: | Datum / Date : | Erstellt / Constructed : | Geprüft / Reviewed : | Freigegeben / Released : | Datum / Date : | Kundenfreigabe / Customer's approval : |
| 11560-008 | E1 | 25.11.2015 | FA-SI | RA-GU | | | |

| | |
|--|--|
| Produktbeschreibung: HEW-Silikon-Mantelleitung SISIF- Cu vz (10 – 185) mm ² (DIN EN 60228) 6,6 kV SN 55431 | Product description: HEW-Silikon-Jacket Cable SISIF- t.p.c. (10 – 185) mm ² (DIN EN 60228) 6,6 kV SN 55431 |
|--|--|

Anwendung / Application :

1 Konstruktion / Construction

Aufbau / Design :



| | |
|-------------------------------------|--|
| 1.1 Leiter / Conductor : | Cu vz / t.p.c. (ø = vgl. nachstehende Tabelle / see table below) |
| 1.2 Isolation / Insulation : | Silikonmischung nach / Silicone grade according to SN 55431 |
| 1.3 Mantel / Jacket : | Silikonmischung nach / Silicone grade according to SN 55431 (ø = vgl. nachstehende Tabelle / see table below) |

2 Technische Daten / Technical data

Allgemeine Eigenschaften / General properties :

| | |
|--|---|
| Widerstand bei 20°C / Resistant at 20°C : | (vgl. nachstehende Tabelle / see table below) |
| Gewicht / Weight : | (vgl. nachstehende Tabelle / see table below) |
| Prüfspannung (U _{eff}) / Test Voltage (U _{rms}) : | 11 kV AC (Sparktest) |
| Betriebsspannung (U _{eff}) / Operating Voltage (U _{rms}) : | 6,6 kV AC |
| Biegeradius / Bending radius : | 7,5 x D (feste Verlegung / fixed instalation) 15 x D (freier Bewegung / free movement) |
| Temperaturbereich / Temperature range : | von/from - 50 °C bis/up to + 180 °C |

| HEW Artikel Nr. | Nennquerschnitt | max. Leiter ø | max. Außen ø | max. Widerstand bei 20°C | Gewicht Leitungs | 1* 2* | Umgebungs-temperatur in °C / Ambient temperature °C | | | | Kurzschlussdauer/ short circuit time (sec) | | | | |
|-----------------|-----------------|------------------|--------------|--------------------------|------------------|-------|---|-----|-----|-----|--|-------|-------|-------|-------|
| | | | | | | | 30 | 60 | 90 | 120 | 5 | 5 | 5 | 1 | |
| HEW part no. | cross selection | max. conductor ø | max. outer ø | max. resistant at 20°C | Cable weight | 1* 2* | Dauerstromstärke / Safe current | | | | Temperatur Leiter / temperature conductor (°C) | | | | |
| | | | | | | | 40 | 155 | 180 | 180 | 40 | 155 | 180 | 180 | |
| neu/new | alt/old | mm ² | mm | mm | Ω/km | kg/km | Ampere (A) | | | | Kurzschluss-Strom / Short circuit current (A) | | | | |
| | | | | | | | Ampere (A) | | | | Ampere (A) | | | | |
| | 59090 | 10 | 5,1 | 10,8 | 1,95 | 190 | 1 | 135 | 120 | 105 | 85 | 880 | 690 | 580 | 1300 |
| | 28014 | 10 | 5,1 | 10,8 | 1,95 | 190 | 2 | 135 | 120 | 105 | 85 | 880 | 690 | 580 | 1300 |
| VE13531 | 59046 | 16 | 6,3 | 12,5 | 1,24 | 250 | 1 | 205 | 185 | 160 | 130 | 1450 | 1050 | 940 | 2100 |
| | 59089 | 16 | 6,3 | 12,5 | 1,24 | 250 | 2 | 205 | 185 | 160 | 130 | 1450 | 1050 | 940 | 2100 |
| VE11873 | 24915 | 35 | 9,2 | 15,4 | 0,565 | 472 | 1 | 315 | 280 | 245 | 200 | 3100 | 2250 | 2050 | 4600 |
| | 52978 | 35 | 9,2 | 15,4 | 0,565 | 472 | 2 | 315 | 280 | 245 | 200 | 3100 | 2250 | 2050 | 4600 |
| VE11669 | 24902 | 50 | 11,0 | 17,5 | 0,393 | 651 | 1 | 400 | 360 | 310 | 255 | 4400 | 3100 | 2950 | 6600 |
| | 52979 | 50 | 11,0 | 17,5 | 0,393 | 651 | 2 | 400 | 360 | 310 | 255 | 4400 | 3100 | 2950 | 6600 |
| VE11152 | 24903 | 70 | 13,1 | 19,2 | 0,277 | 864 | 1 | 510 | 455 | 395 | 325 | 6100 | 4500 | 4150 | 9250 |
| VE13980 | 52980 | 70 | 13,1 | 19,2 | 0,277 | 864 | 2 | 510 | 455 | 395 | 325 | 6100 | 4500 | 4150 | 9250 |
| VE11429 | 24904 | 95 | 15,1 | 22,0 | 0,210 | 1135 | 1 | 620 | 555 | 480 | 395 | 8300 | 6100 | 5650 | 12500 |
| | 15611 | 95 | 15,1 | 22,0 | 0,210 | 1135 | 2 | 620 | 555 | 480 | 395 | 8300 | 6100 | 5650 | 12500 |
| VE11382 | 24905 | 120 | 17,0 | 24,9 | 0,164 | 1430 | 1 | 700 | 625 | 540 | 445 | 10500 | 7700 | 7100 | 16000 |
| | 19847 | 120 | 17,0 | 24,9 | 0,164 | 1430 | 2 | 700 | 625 | 540 | 445 | 10500 | 7700 | 7100 | 16000 |
| VE13354 | 45923 | 150 | 19,0 | 26,1 | 0,132 | 1750 | 1 | 780 | 700 | 605 | 495 | 13200 | 9600 | 8900 | 19500 |
| | 65147 | 150 | 19,0 | 26,1 | 0,132 | 1750 | 2 | 780 | 700 | 605 | 495 | 13200 | 9600 | 8900 | 19500 |
| VE13282 | 24906 | 185 | 21,0 | 27,7 | 0,106 | 2069 | 1 | 850 | 760 | 660 | 540 | 16200 | 12000 | 11000 | 24500 |
| VE10755 | 15613 | 185 | 21,0 | 27,7 | 0,106 | 2069 | 2 | 850 | 760 | 660 | 540 | 16200 | 12000 | 11000 | 24500 |

Zulässige Dauerstromstärke (A) bei Einzelverlegung, frei an der Luft Leitertemperatur = 180 °C / safe duration current (A) single moved cable, free on air conductor temperature = 180 °C.

Achtung bei max. Strombelastung / attention for max. current load :

Leitung wird 180 °C heiß ! / cable will be 180 °C hot !

* 1. ungetempert / not postcured / * 2. getempert / postcured

Unterliegt nicht dem Änderungsdienst / uncontrolled document

Alle nicht tolerierten Angaben sind Nominalwerte. / All not tolerated values are nominal values.

© by HEW-KABEL GmbH Alle Rechte vorbehalten. All rights reserved. Das Dokument, als auch Teile davon, dürfen ohne unsere ausdrückliche schriftliche Genehmigung weder vervielfältigt noch dritten Personen oder Firmen des Wettbewerbes zugänglich gemacht werden. This document or parts of it must not be duplicated or opened to third parties or competitors without our written authorization

TD-Nr.: 11560-008