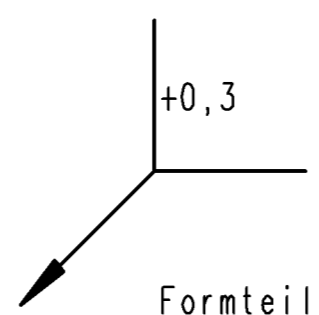
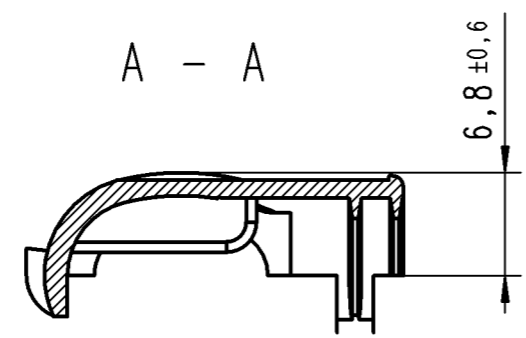
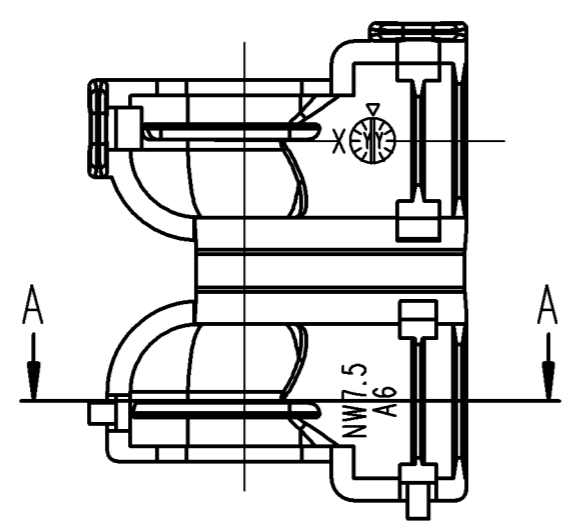


Disclosure, as well as duplication of this document, utilisation and communicating the contents is prohibited unless expressly advised. Offence liable for damage compensation claims. All patent and design protection rights reserved.

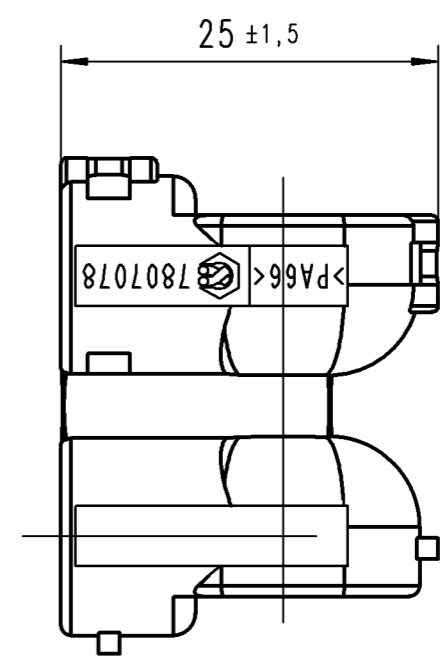
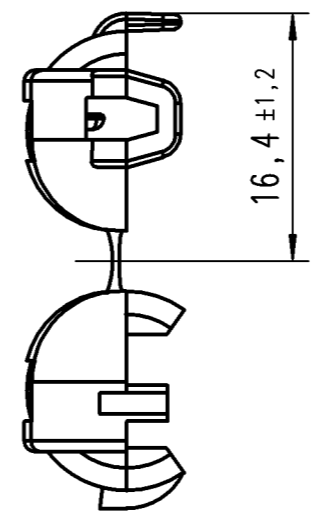
PLOT-DATUM 01.02.2001


DIN 34

Weitergabe sowie Vervielfältigung dieser Unterlage, Vervielfältigung ihres Inhalts, nicht gestattet, soweit nicht ausdrücklich zugestanden. Zuwiderhandlungen verpflichten zu Schadenersatz. Alle Rechte für den Fall der Patenterteilung oder Gebrauchsmuster-Eintragung vorbehalten.



Formteilungsgrat
 Formteilungsversatz
 Angußüberstand
 flash
 misalignment of mould tooling
 injection point



TOLERANZEN/TOLERANCES		/							
OBERFLÄCHENGÜTE/SURFACE FINISH		a		Zeichnung überarbeitet		19.10.2000		GS	
WERKSTOFF/MATERIAL		PA 66 sw (SRS PA 5010)		GEWICHT/WEIGHT		MAßSTAB/ORIGINAL SCALE		ISO PROJEKTION	
GEZEICHNET/ DRAWING BY		22.03.1999		NAME/NAME		Stark		ERSATZ FÜR/REPLACES DRAWING: VOM/DATED:	
GEPÜFT/ APPROVED		22.03.99		tk		ERSETZT DURCH/REPLACED BY TROUGH: VOM/DATED:		 SCHLEMMER GMBH Gruberstraße 48 D-85586 POING	
BENENNUNG/DESIGNATION		Adapter Adaptor RB2-KPT-C-NW 7,5		ZEICHNUNGS-NR./DRAWING NO.		7807078-K		BLATT/PAGE 01/A3	
								VON/OF 01	