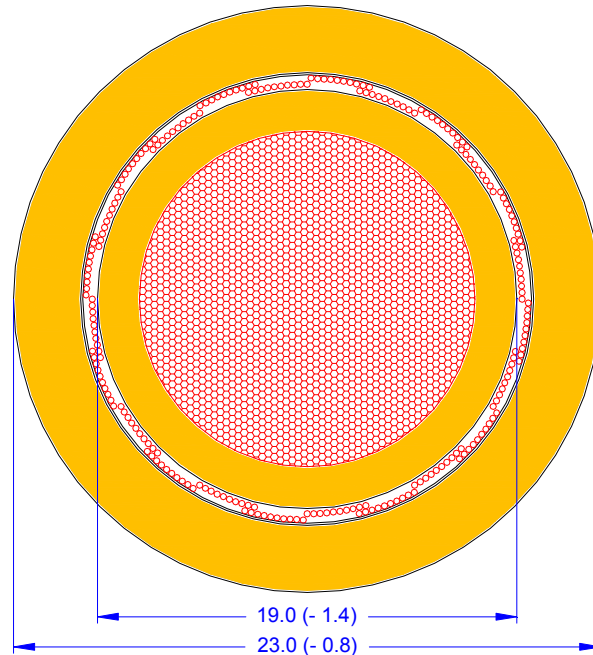


**Automotive Leitung geschirmt
für elektrische Fahrzeugantriebe**

FHL2GCB2G
120 mm² / 0,21 T180 0,6/1,0 kV

**Shielded cable for
automotive electric powertrain**

FHL2GCB2G
120 mm² / 0.21 T180 0.6/1.0 kV



Aufbauvorschrift	LV 216-2 Tabelle A2 Daimler AG C51 / 16.14	Specification	LV 216-2 table A2 Daimler AG C51 / 16.14
Ader 120 mm²		Core 120 mm²	
Leiterwerkstoff:	E-Cu ETP1 nach DIN EN 13602	Conductor material:	E-Cu ETP1 according DIN EN 13602
Leiteraufbau:	Litze Cu.-blank 3.700 (±5%) x max. 0,21 mm	Conductor design:	stranded bare copper 3700 (±5%) x max. 0.21 mm
Leiterdurchmesser:	max. 16,5 mm ¹	Conductor diameter:	max. 16.5 mm ¹
Isolationswerkstoff:	mod. Siliconkautschuk SiR	Core insulation:	mod. Silicon rubber SiR
Aderdurchmesser:	19,0 mm (- 1,4)	Core diameter:	19.0 mm (- 1.4)
Isolationswanddicke:	min. 1,28 mm	Insulation wall thickness:	min. 1.28 mm
Aderfarbe:	orange ähnlich RAL 2003	Colour code:	orange similar RAL 2003
Abschirmung		Shielding	
Abschirmgeflecht:	Cu.-verzinkt max. 0,26 mm optische Bedeckung min. 85 %	Screening braid:	Tinned copper max. 0.26 mm optical covering approx. 85 %
Schirmfolie:	ALU-kaschierte PET-Folie Metallseite innen Überlappung min. 20 %	Foiled shielding:	ALU-PET foil Metallside in contact to screen overlap min. 20 %
Außenmantel		Outer sheath	
Mantelwerkstoff:	mod. Siliconkautschuk SiR	Sheath material:	mod. Silicon rubber SiR
Außendurchmesser:	23,0 mm (- 0,8)	Outer diameter:	23.0 mm (- 0.5)
Isolationswanddicke:	min. 1,16 mm	Insulation wall thickness:	min. 1.16 mm
Mantelfarbe:	orange ähnlich RAL 2003	Colour code:	orange similar RAL 2003
Herstellerkennung		Marking	
Mantelaufdruck:		Outer sheath is printed:	
	COROPLAST 9-2621 FHL2GCB2G 120mm ² ⚡ ATTENTION HIGH VOLTAGE MAX 600 V AC / 1000 V DC ⚡ [xx...xx]		
[xx...xx]:	Interne Codierung	[xx...xx]:	Internal Code
Druckabstand:	max. 200 mm	Distance of marking:	max. 200 mm

Elektrische Eigenschaften			Electrical properties		
Leiterwiderstand: (DC, 20°C)	max. 0,153 mΩ/m max. 1,7 mΩ/m	120 mm ² Abschirmung	Conductor resistance: (DC, 20°C)	max. 0,153 mΩ/m max. 1.7 mΩ/m	120 mm ² Shielding
Prüfspannung:	eff. 8,0 kVolt eff. 5,0 kVolt	Sparktester 5 Minuten	Test voltage:	eff. 8.0 kVolt eff. 5.0 kVolt	spark test 5 minutes
Nennspannung: (AC / DC)	max. 600 / 1.000 Volt		Nominal voltage: (AC / DC)	max. 600 / 1000 Volt	
Mechanische Eigenschaften			Mechanical properties		
Biegeradius:			Bend radius:		
- min. 3 x Außen-Ø:	statische Verlegung		- min. 3 x cable-Ø:	static installation	
- min. 6 x Außen-Ø:	dynamische Verlegung		- min. 6 x cable-Ø:	dynamic installation	
Leitungsgewicht:	ca. 1.455 g/m		Weight of cable:	approx. 1455 g/m	
Thermische Eigenschaften			Thermal properties		
Temperaturbereich:	-40 °C bis +180 °C	3.000 h	Operating temperature:	-40 °C to +180 °C	3000 h
Kurzzeitalterung:	bis +205 °C	240 h	Short term ageing	up to +205 °C	240 h

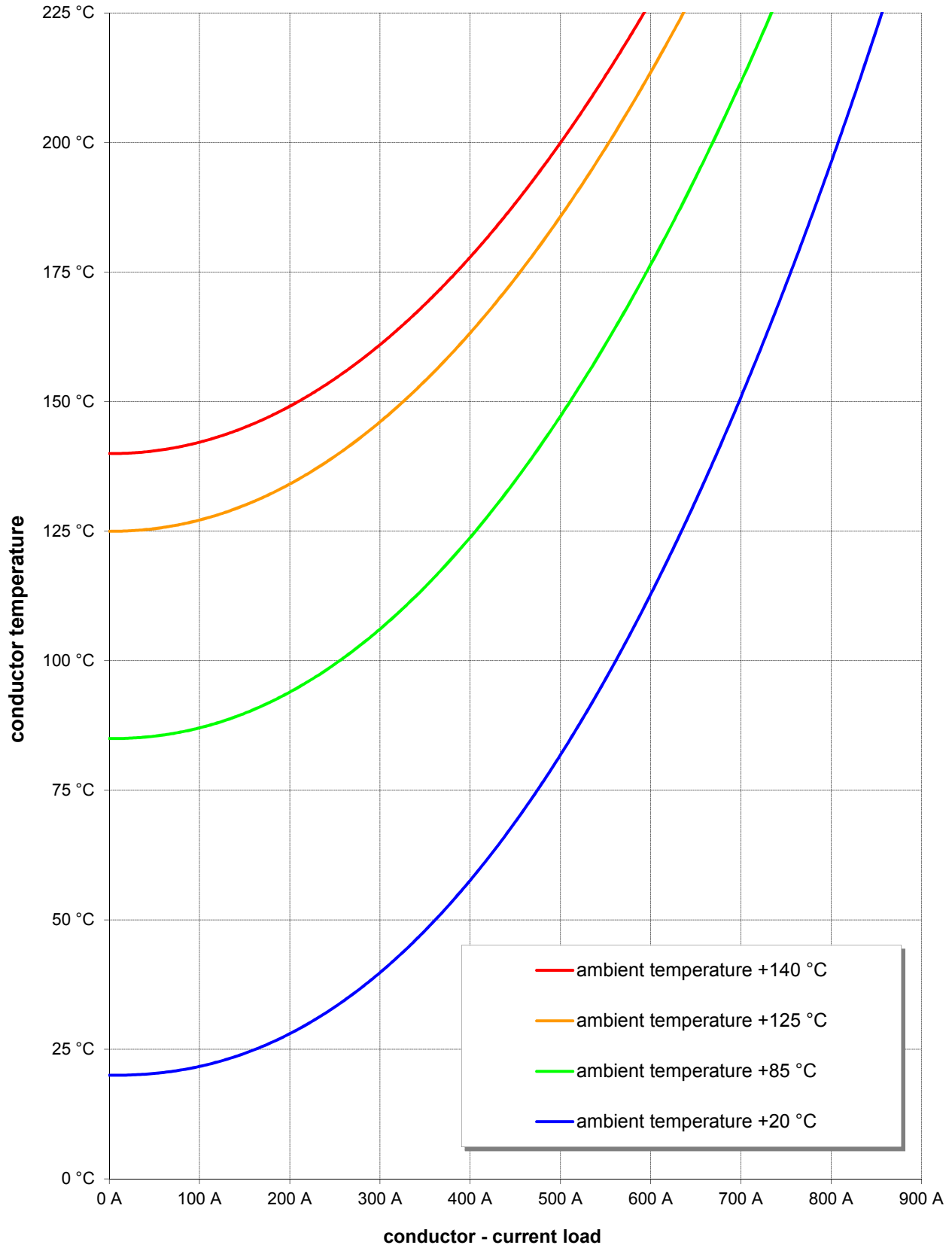
) max. conductor diameter: average value of the measured largest and smallest conductor diameter under the core insulation

Änderungsindex Version	Erstellt Creator	Ausgabedatum Date of Issue	Beschreibung Description
A 4	Wichmann	2012-12-15	Nomenklatur, Aufdruck und Nennspannung modifiziert <i>cablе-nomenclature, marking and nominal voltage modified</i>
A 5	Eck	2014-11-19	Schreibfehler "Core diameter:" mit "Conductor insulation:" getauscht write error "Core diameter: " with "Conductor insulation: " changed
A 6	Wichmann	2016-01-26	Aufdruck und Nennspannung modifiziert; Aufbauharmonisierung LV 216-2 Tabelle A.2 <i>marking and nominal voltage modified; design according to LV 216-2 table A.2</i>
A 7	Eck	2017-02-17	Biegeradius modifiziert; Bending radius modified
A 8	Wichmann	2017-03-08	Bedruckung korrigiert, war FHLR2G; <i>adjust the marking, was FHLR2G</i>

Die Weitergabe dieser technischen Information an Dritte ist nicht gestattet. Eine unbefugte Weitergabe ist ggf. gemäss §18 UWG und gemäss §97 UrhG strafbar und begründet ggf. gemäss §19 UWG und gemäss §97 UrhG einen Schadensersatzanspruch. Bei Angaben handelt es sich um allgemeine Beschreibungen von Eigenschaften unserer Produkte, die nicht bei jedem Anwendungszweck und unter allen Bedingungen zutreffen müssen. Alle Zeichnungen, Designs, Spezifikationen, Pläne und Angaben zu Gewichten, Größe und Dimensionen in der technischen oder kommerziellen Dokumentation von Coroplast dienen ausschließlich der Information, sind unverbindlich und stellen keine diesbezügliche Beschaffenheitsvereinbarung oder verbindliche Aussage von Coroplast dar. Unsere Angaben befreien Sie nicht von einer eigenen Prüfung im Hinblick auf Eignung für die beabsichtigte Verwendung. Anwendung, Verwendung und Verarbeitung unserer Produkte erfolgen außerhalb unserer Kontrollmöglichkeiten und liegen daher ausschließlich in Ihrem Verantwortungsbereich. In Zweifelsfällen sollte eine Abstimmung mit unserem Hause erfolgen.

This technical information may not be disclosed to third parties. Unauthorised disclosure may be liable to prosecution pursuant to Section 18 UWG [German Fair Trading Act] and Section 97 UrhG [German Copyright Act] and may justify claims for compensation pursuant to Section 19 UWG and Section 97 UrhG. The specifications constitute general descriptions of the product characteristics, which do not necessarily apply in all applications and under all conditions. All drawings, designs, specifications, plans as well as indications of weight, size and dimensions contained in Coroplast's technical or commercial documentation are exclusively for information, are non-binding and constitute no guarantee as to characteristics or a binding commitment on the part of Coroplast. Our specifications shall not release you from your obligation to test the products supplied regarding their suitability for the intended purpose of use. The application, use and processing of our products are beyond our control and are therefore carried out at your sole responsibility. In case of doubt, please check back with our company.

Annex: Continuous current load as a function of ambient temperature
Calculated simulation according to LV112-3



Annex: Short time current load as a function of ambient temperature
Calculated simulation according to LV112-3

