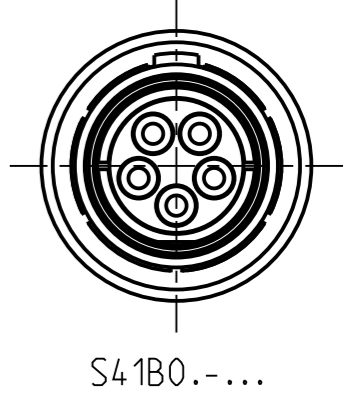
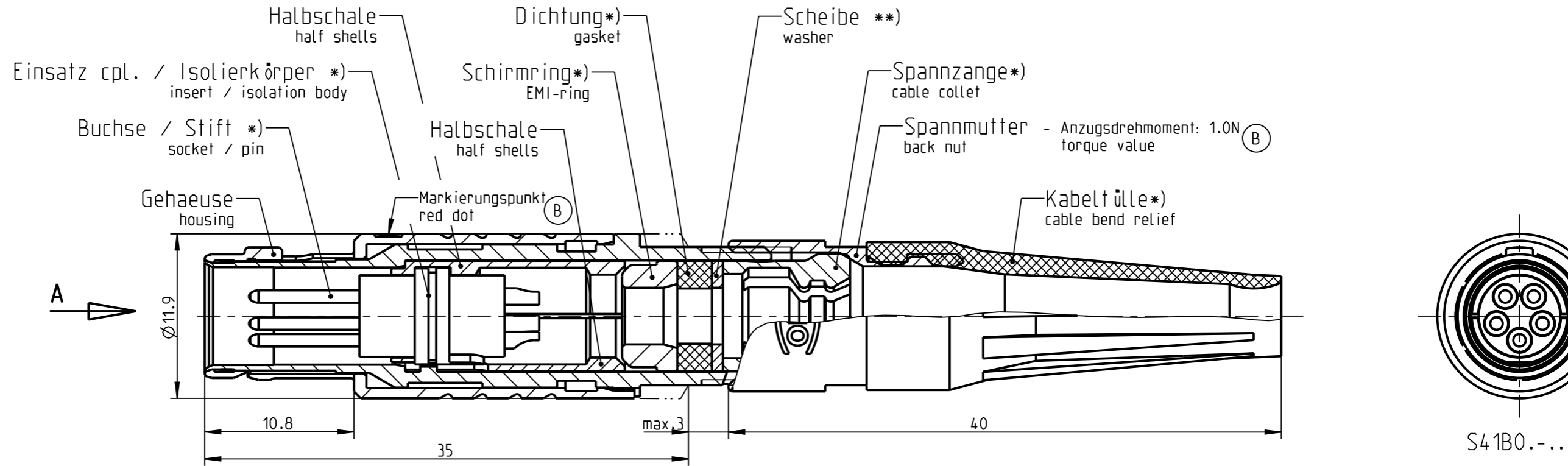


Fuer diese Unterlage behalten wir uns alle Rechte vor, auch fuer den Fall der Patenterteilung oder Gebrauchsmustereintragung. Sie darf ohne unsere vorherige schriftliche Zustimmung weder vervielfaeltigt noch sonstwie benutzt, noch Dritten zuganglich gemacht werden.

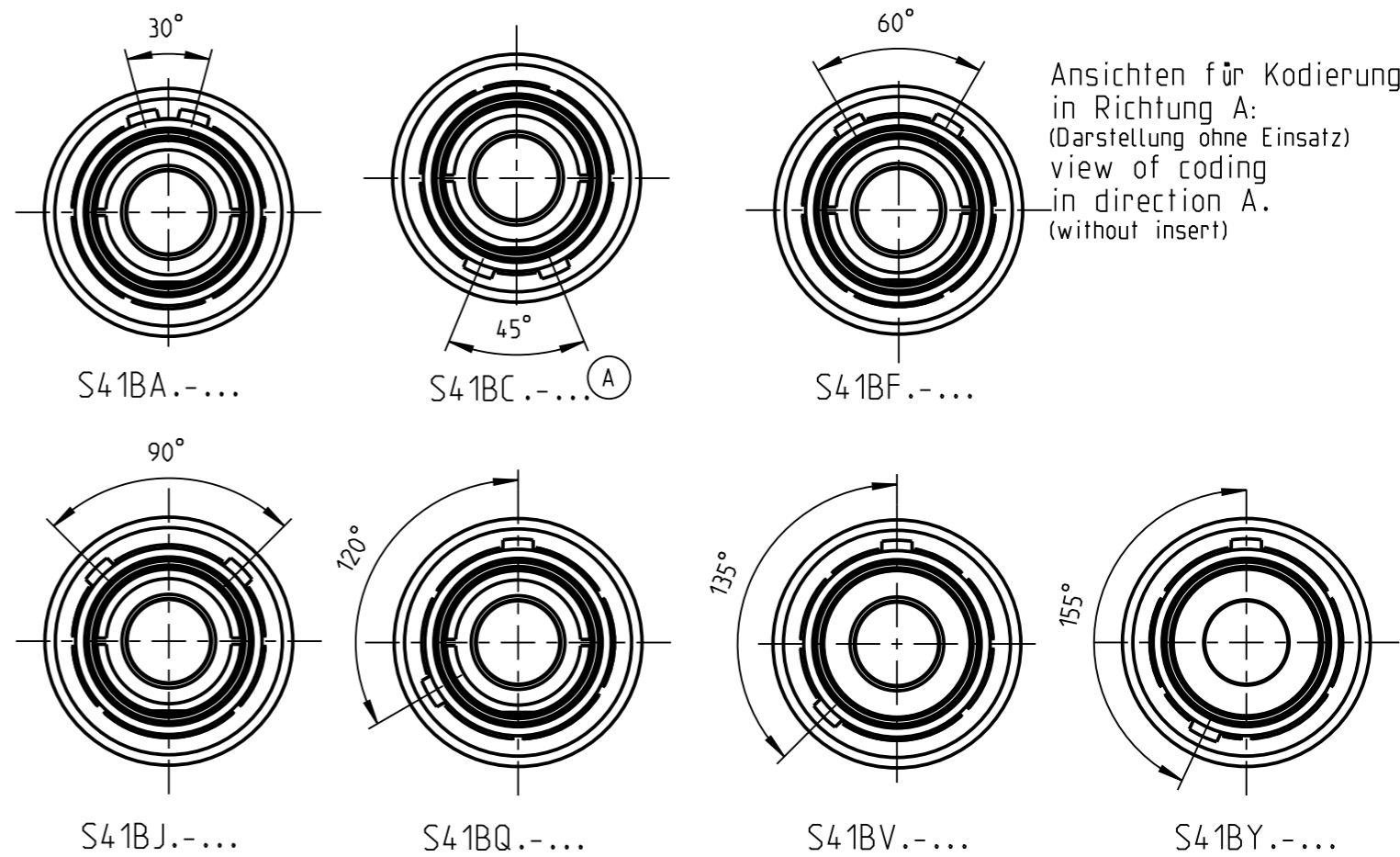
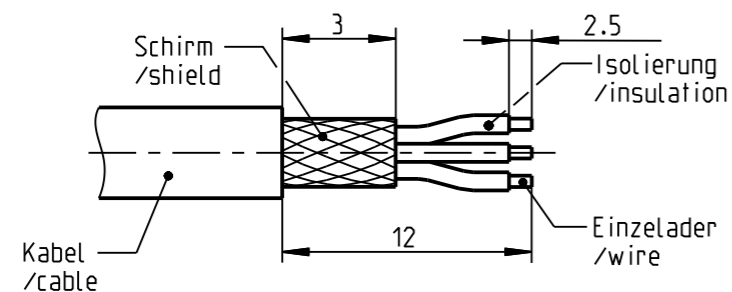
Nur vor gestempelte oder auf Laufrarte gedruckte Dokumente unterliegen dem Nachrungsrecht und sind zur Fertigung freigegeben. Only red stamped or on jobcard printed documents are managed. These documents are approved for production.

All Rights reserved, including possible patents or trademarks. Documents shall not be provided to a third party or duplicated in any form without prior written permission.

CAD: Creo Parametric



(B) empfohlene Abisolierlaenge / recommended cable preparation



Ansichten fuer Kodierung in Richtung A: (Darstellung ohne Einsatz) view of coding in direction A. (without insert)

*) Darstellung nur Beispiel figure on only for example

(B) **) Scheibe nur bei Kabel- $\phi \leq 4.5\text{mm}$! washer only at cable- $\phi \leq 4.5\text{mm}$!

Achtung: Bei Crimpausfuehrung Kontakte lose beilegen! Attention: Crimp contacts are delivered separately!



(B) Bei den hier dargestellten ODU-Steckverbindern handelt es sich nach DIN EN 61984:2009 um Steckverbinder ohne Schaltleistung (COC)! /the pictured ODU-connectors are in relation to DIN EN 61984:2009 connectors without switching capacity (COC)!

		Benennung/description: STECKER CPL.	Werkstoff/material: see BOM
Allgmeintoleranz/general tol.: DIN ISO 2768-Tolerierung / tolerance: DIN ISO 8015		CAD-Nr./design-ID: 00007120	Maßstab/scale: 5:1
Status/state: Approved	Version/revision: B	Teile-ID/part-ID:	Format/size: A3
Erstellt/prepared: 10.11.1997 kschillhuber	Geaendert/revised: 16.12.2015 cbrey	Oxaion-Nr.: S41B...-.....-.....Z	Einheit/dim.: mm
Freigabe/released: 17.12.2015 rtrager	ODU-MUEHLDOERF Datum/date	Ursprung/origin.:	Bl.: sheet: 1