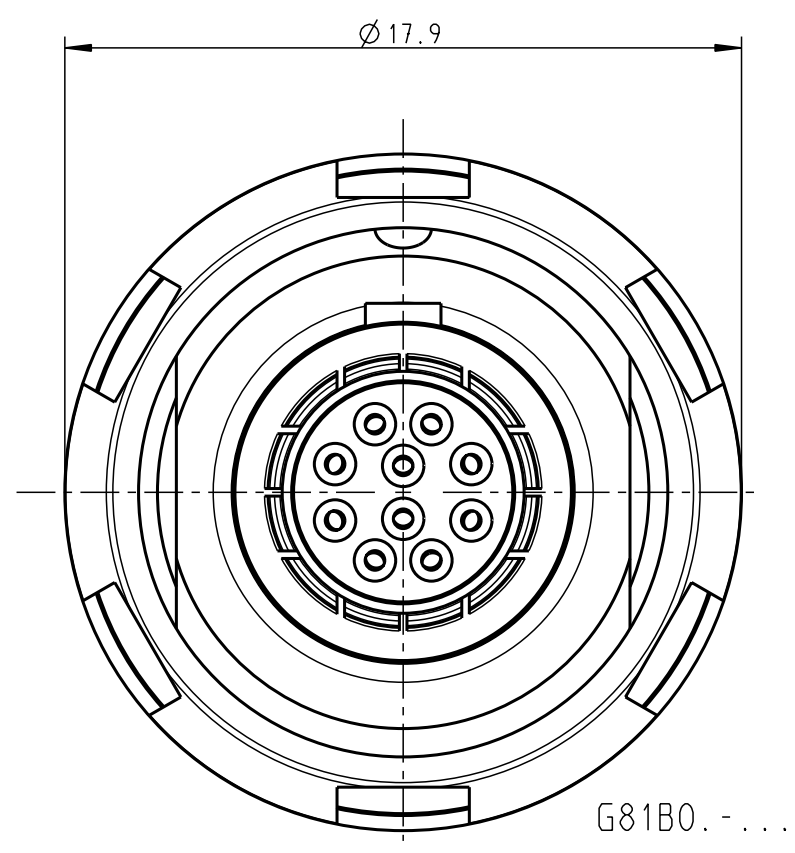


Für diese Unterlage behalten wir uns alle Rechte vor, auch für den Fall der Patentverletzung oder Gebrauchsmusterinfraktion. Sie darf ohne unsere vorherige schriftliche Zustimmung weder vervielfältigt noch sonstwie benutzt, nach Dritten zugänglich gemacht werden.

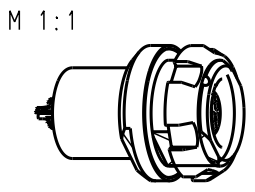
Nur rot gestempelte oder auf Laufkarte gedruckte Dokumente unterliegen dem Änderungsdienst und sind zur Fertigung freigegeben. Only red stamped or on jobcard printed documents are managed. These documents are approved for production.

All Rights reserved, including possible patents or trademarks. Documents shall not be provided to a third party or duplicated in any form without prior written permission.

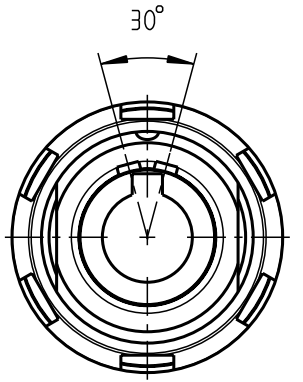
CAD: Pro/ENGINEER



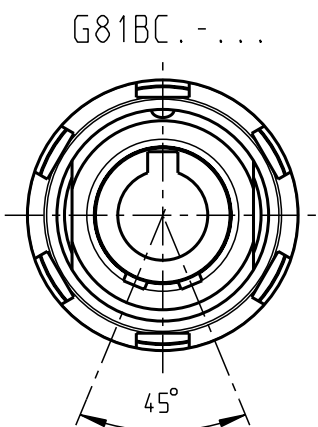
G81B0.-....



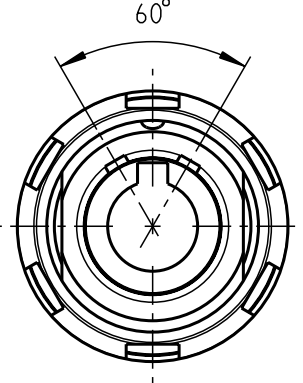
Ansichten für Kodierung in Richtung A:
(Darstellung ohne Einsatz)
view of codings in direction A, without insert !
M2:1



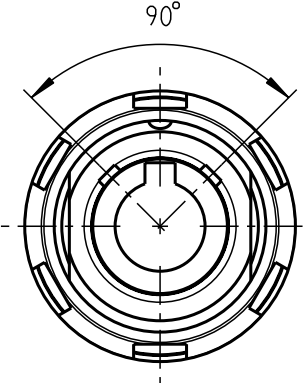
G81BA.-....



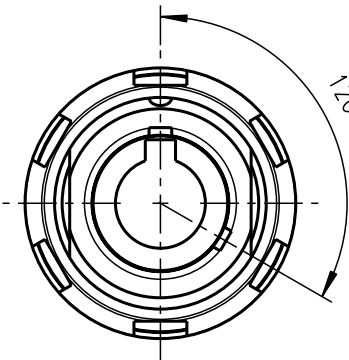
G81BC.-....



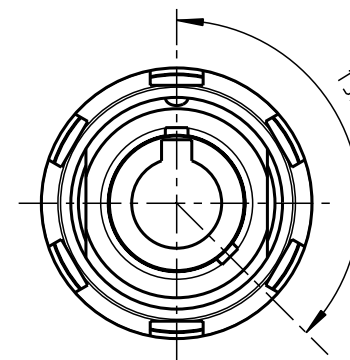
G81BF.-....



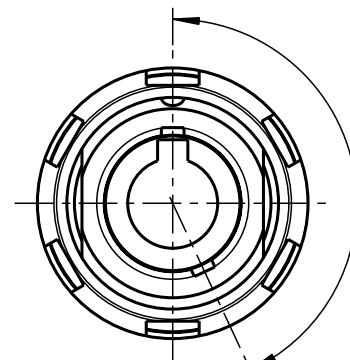
G81BJ.-....



G81BQ.-....



G81BV.-....

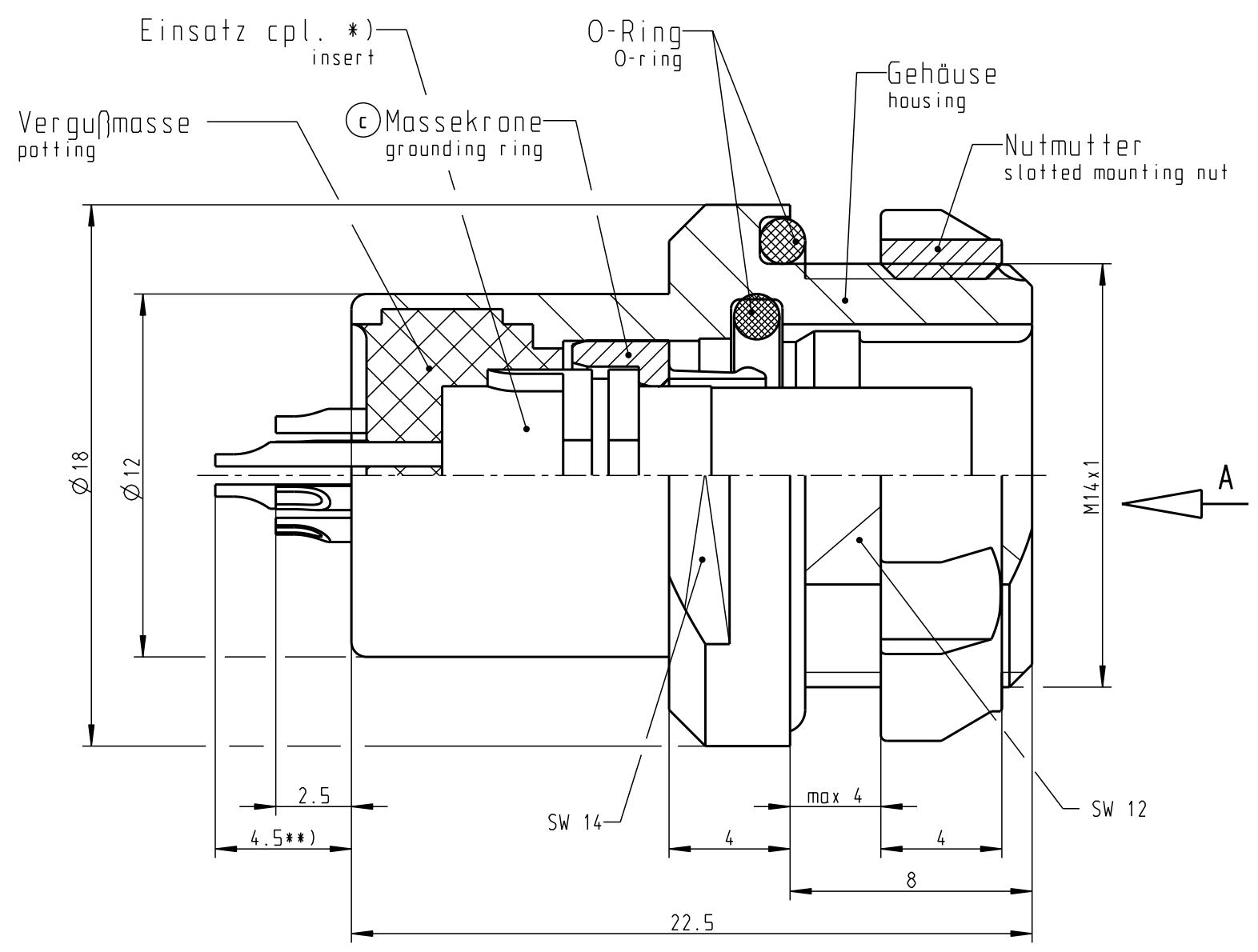


G81BY.-....

*) Darstellung nur Beispiel !
figure on only for example !

**) Abhängig von Einsatz
depends on insert

Steckschlüssel für Nutmutter:
Nutdriver for slotted mounting nut:
701 098 002 000 000



Maße ohne Toleranzangabe nach mittel DIN ISO 2768				Rohteil:		Rohgew.:		PE-Modell-Nr.:	
1998 Tag Name				Benennung:		CAD-Nr.:		Bl.:	
Bearb. 03.06. Träger				Geräteteil cpl.		00008098		Maßstab:	
Gepr. Norm.				Zeichnungs Nr.:		G81B...-.....-.....		Verf. Pause	
c ----- 25.05.10 Kommerbauer				Ersatz für:				Nr.:	
b ----- 24.05.04 C.Fischer				otto dunkel gmbh					
a ----- 01.12.00 Werksleiter									
Änd-zust. Änd.-Mitt. Datum Name									