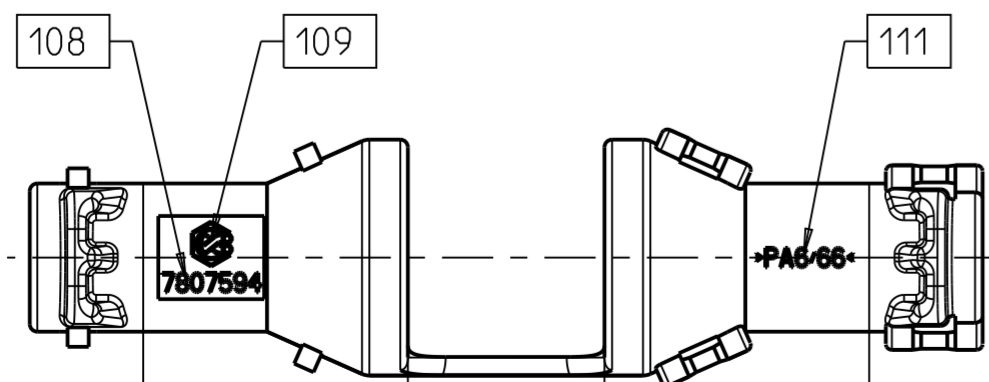
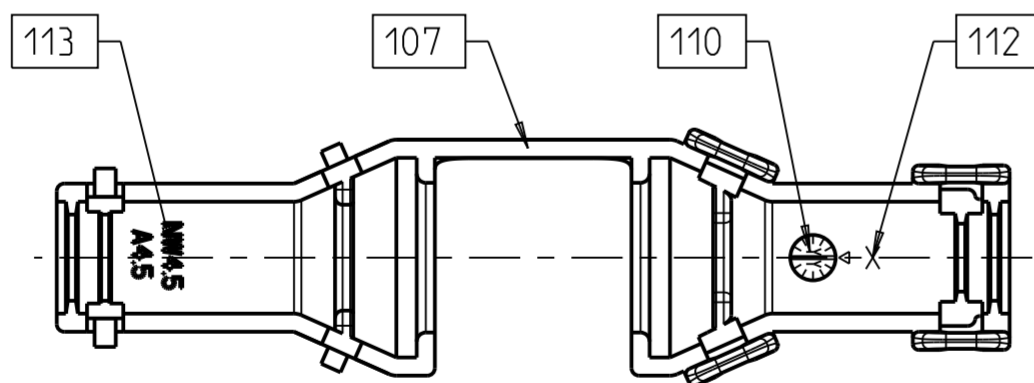
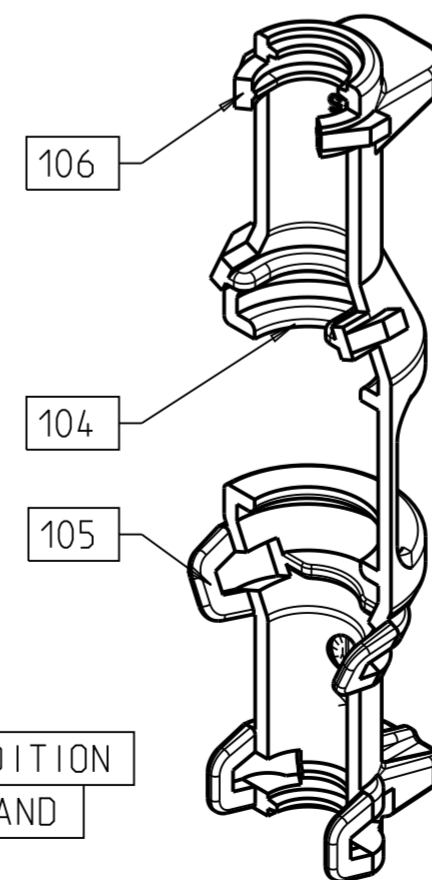


103
X
10:1



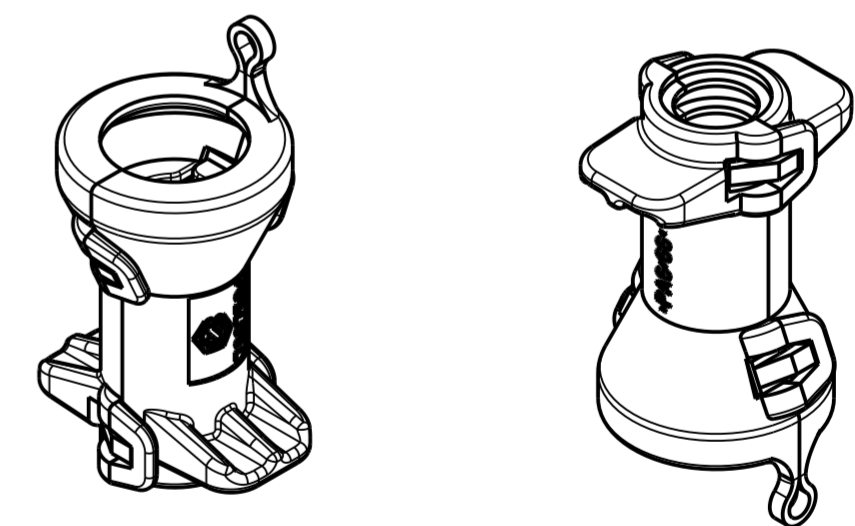
INSERT EINSATZ (17.5)



2:1
DELIVERY CONDITION
LIEFERZUSTAND

Mark Note	Description Beschreibung
101	MATERIAL: PA6/66 WERKSTOFF: (S.R.S. PA 5010) COLOUR: BLACK FARBE: SCHWARZ
102	WEIGHT [g]: 1.58 GEWICHT [g]:
103	CONNECTION FOR CORRUGATED TUBE: WELLROHRANSCHLUSS: NW4.5/A4.5
104	PLUG-CONNECTOR: STECKERANSCHLUSS: AMP1-C AND CHECK WITH COUNTERPART PRUEFUNG MIT GEGENSTUECK
105	4 CLOSURE CLAMPS 4 VERSCHLUSSBUEGEL
106	4 PRE-FIXING FOR CORRUGATED TUBE 4 WELLROHR-VORFIXIERBUEGEL
107	CONNECTION FILAMENT ANBINFADEN
108	INSERT FOR MARKING [SCHLEMMER-NO.]: BESCHRIFTUNGSEINSATZ [SCHLEMMER-NR.]: 7807594
109	[SCHLEMMER-LOGO]:
110	INSERT FOR MARKING [DATE OF PRODUCTION] BESCHRIFTUNGSEINSATZ [PRODUKTIONSdatum]
111	MARKING [MATERIAL]: BESCHRIFTUNG [WERKSTOFF]: >PA6/66<
112	MARKING [CAVITY] BESCHRIFTUNG [NEST-NR.]
113	MARKING [TUBE CONNECTION]: BESCHRIFTUNG [WELLROHRANSCHLUSS]: NW4.5 A4.5

MERKMALSKLASSIFIZIERUNG NACH 2667



B -					
Modification Aenderung		Scale Masstab		CAD Int. No. CAD Int.-Nr.	
Projection Projektion		2:1		305041	
Copyright acc. to Schutzvermerk beachten		DIN 34		K150154	
Characteristic Merkmal		Project Projekt		305041	
Schlemmer KABELSCHUTZSYSTEME SISTEM DI CABLAGGIO		CONNECTOR INTERFACE ADAPTER AMP1-A-NW4.5-CAND25			
Drawn Bearbeitung		Released Freigabe		Date Datum	
QA		CB		04.04.16	
Part No. / Artikel-Nr.		Drawing No. / Zeichnungs-Nr.		Version	
7807594		F305041		B	
Tol. not specified to Allgemeintoleranzen		DIN 16742-TG6/ISO 2768-mK		Substitute Ersatz fuer	
Sheet Blatt		1/1		A2	
MISSING DIMENSIONS ACCORDING TO 3D-DATA					

The reproduction, distribution and utilization of this document as well as the communication of its contents to others without express authorization is prohibited. Offenders will be held liable for the payment of damages. All rights reserved in the event of the grant of a patent, utility model or design.

<input type="checkbox"/>	Significant Signifikant
<input type="checkbox"/>	Critical Kritisch
<input type="checkbox"/>	Modification Aenderung
<input type="checkbox"/>	Dimension Maßstab