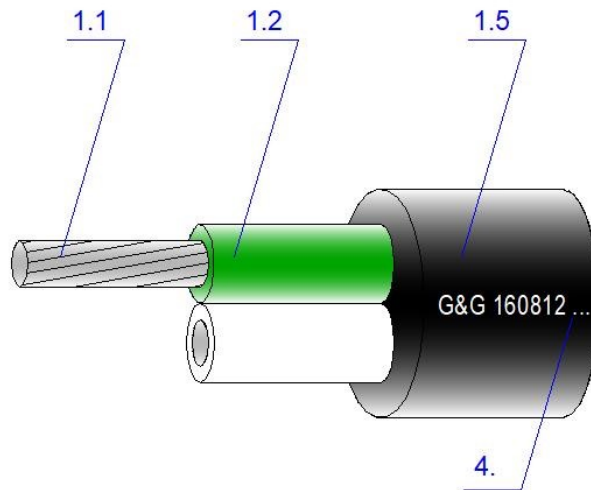
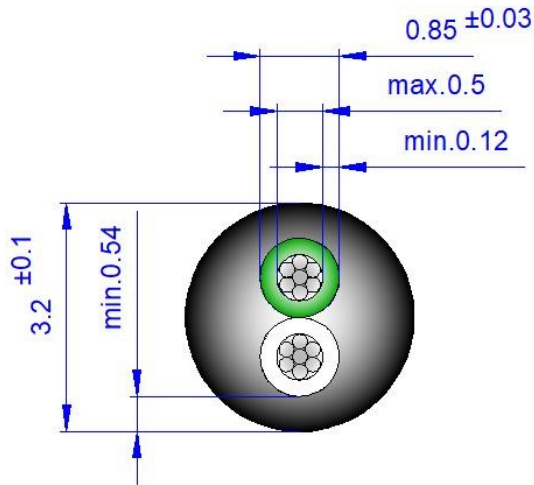


**GG 2Speed® 132**  
 FLR9Y31Y 2X0,14sn-A /14

 2-adrige, ungeschirmte Datenleitung  
 2-core, unshielded data cable;

GG-Nr. / GG-No.	160812	Werksnorm / GG-Standard	<b>X9317</b>
Datum / Date	04.09.2019	Ausgabe / Issue	<b>03</b>
Erstellt / Designed	Strasser	Geprüft / Checked	Rogic


**1. AUFBAU**
**1.1 LEITER**

 Nennquerschnitt 0,14mm<sup>2</sup>,  
 Cu-Drähte, verzinkt (7 Drähte, max. ø 0,17mm)  
 Werkstoff Cu-ETP1-A017-C nach DIN EN 13602  
 Leiteraufbau angeglichen an ISO 6722-1

**1.2 ISOLIERUNG**

 PP  
 Shore D 60 ± 5 nach DIN 53505  
 Farben: gn, ws

**1.3 VERSILUNG**

 2 Adern miteinander verseilt  
 Schlaglänge: 15 ± 2mm

**1.4 TRENNMITTEL**

GG-Spezialtrennmittel

**1.5 MANTEL**

 TPE-S  
 Shore D 40 ± 5 nach DIN 53 505,  
 entspricht Anforderungen nach LV 212, Klasse B  
 Farbe: sw

**1. DESIGN DATA**
**1.1 CONDUCTOR**

 Nominal cross section area 0.14mm<sup>2</sup>,  
 tinned copper wires (7 wires, max. ø 0.17mm)  
 material Cu-ETP1-A017-C according to DIN EN 13602  
 conductor construction similar to ISO 6722-1

**1.2 INSULATION**

 PP  
 Shore D 60 ± 5 according to DIN 53 505  
 colours: gn, wh

**1.3 STRANDING**

 2 cores stranded together  
 lay-length: 15 ± 2mm

**1.4 PARTING COMPOUND**

GG-special parting compound

**1.5 SHEATH**

 TPE-S  
 Shore D 40 ± 5 according to DIN 53 505  
 corresponds requirements similar to LV 212, class B

**2. EIGENSCHAFTEN**

<b>2.1 MAX. LEITERWIDERSTAND</b>	140 Ω/km bei 20°C
<b>2.2 PRÜFSPANNUNG</b>	1;0 kV <sub>eff</sub> / 50 Hz.
<b>2.3 BETRIEBSSPANNUNG</b>	≤ 60 V
<b>2.4 WELLENWIDERSTAND DATENPAAR</b>	100 Ω ±5% bei 500 ps Anstiegszeit

**2. CHARACTERISTICS**

<b>2.1 CONDUCTOR RESISTANCE</b>	140 Ω/km at 20°C
<b>2.2 TEST VOLTAGE</b>	1.0 kV <sub>eff</sub> / 50 Hz.
<b>2.3 RATED VOLTAGE</b>	≤ 60 V
<b>2.4 IMPEDANCE DATA PAIR</b>	100 Ω ±5% at 500 ps rise time.

Frequenz/frequency [MHz]	1	10	100	600
Einfügedämpfung / Insert attenuation [dB/m]	≤ 0.037	≤ 0.106	≤ 0.344	≤ 0.896
Rückflusdämpfung/return loss attenuation [dB]	≥ 22	22	19	14
Frequenz / frequency [MHz]	10	80	100	600
Unsymmetriedämpfung/unsymmetry attenuation LCL / LCTL [dB]	≥ 55	≥ 55	≥ 54	≥ 45

**2.7 BIEGERADIUS**

bei einfacher Biegung	3x Leitungs-ø (min. 9,6mm)
bei wiederholter Biegung	10x Leitungs-ø (<10x, min. 32mm)

**2.7 BENDING RADIUS**

at single bending	3x cable-ø (min. 9.6mm)
at repeated bending	10x cable-ø (<10x, min. 32mm)

<b>2.8 EINSATZTEMPERATUR</b>	-40°C bis +105°C
------------------------------	------------------

<b>2.8 OPERATION TEMPERATURE</b>	-40°C to +105°C
----------------------------------	-----------------

<b>3. GEWICHT</b>	ca. 12 g/m
-------------------	------------

<b>3. WEIGHT</b>	approx. 12 g/m
------------------	----------------

**4. KENNZEICHNUNG**

"G&G 160812 / XXXXXXXX(G&G-Fert.Nr.)"  
auf Mantel, Abstand max. 200mm

**4. IDENTIFICATION**

"G&G 160812 / XXXXXXXX(G&G-Prod.No.)"  
on sheath, distance max. 200mm

**5. LIEFERFORM**

Auf Lieferspulen MF (500mm Flansch-ø) mit Regellänge 3,0 km  
Teillängen zulässig, kleinste Länge 100m

**5. DELIVERY MAKE-UP**

On coils MF (500mm flange-ø) with regular-length 3.0km  
sub-lengths allowed, minimum-length 100m