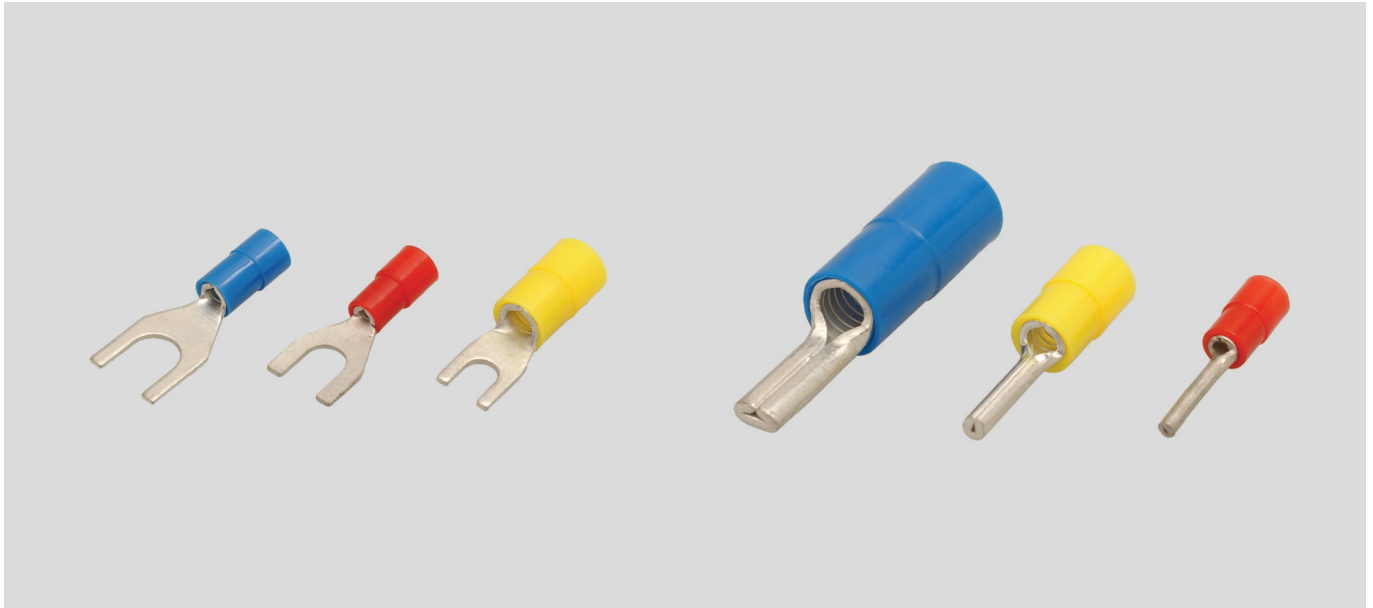


Solderless terminals

insulated



Insulated solderless terminals

PA insulated solderless terminals for cross sections of 0.25 to 6.0mm².
Simple cable inlet through Easy-Entry (expanded sleeve).
Insulated with high dielectric strength.

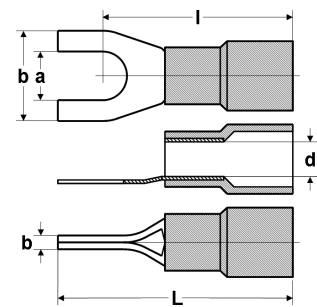
Material

Socket: Copper
Surface: tinned

Insulation: Partially-insulated, PA

Technical data

Temperature range: -60°C up to +125°C



forked

Part no.	Type	Colour	Cross-section mm ²	Connection bolts M	Design	Unit	Net EUR/100 items at a purchase of		
							up to 500	501 - 1000	1001 - 5000
91403	HA 35F	red	0,5 - 1,5	3,7	Fork-type cable lug	100	o. r.	o. r.	o. r.
91404	HA 4F	red	0,5 - 1,5	4,3	Fork-type cable lug	100	o. r.	o. r.	o. r.
91405	HA 5F	red	0,5 - 1,5	5,3	Fork-type cable lug	100	o. r.	o. r.	o. r.
91406	HA 6F	red	0,5 - 1,5	6,5	Fork-type cable lug	100	o. r.	o. r.	o. r.
91408	HB 3F	blue	1,5 - 2,5	3,2	Fork-type cable lug	100	o. r.	o. r.	o. r.
91409	HB 35F	blue	1,5 - 2,5	3,7	Fork-type cable lug	100	o. r.	o. r.	o. r.
91410	HB 4F	blue	1,5 - 2,5	4,3	Fork-type cable lug	100	o. r.	o. r.	o. r.
91411	HB 5F	blue	1,5 - 2,5	5,3	Fork-type cable lug	100	o. r.	o. r.	o. r.
91412	HB 6F	blue	1,5 - 2,5	6,5	Fork-type cable lug	100	o. r.	o. r.	o. r.
91415	HC 4F	yellow	2,5 - 6,0	4,3	Fork-type cable lug	100	o. r.	o. r.	o. r.
91416	HC 5F	yellow	2,5 - 6,0	5,3	Fork-type cable lug	100	o. r.	o. r.	o. r.
91417	HC 6F	yellow	2,5 - 6,0	6,5	Fork-type cable lug	100	o. r.	o. r.	o. r.

round pattern

Part no.	Type	Colour	Cross-section mm ²	Connection bolts M	Design	Unit	Net EUR/100 items at a purchase of		
							up to 500	501 - 1000	1001 - 5000
91418	HZP	yellow	0,1 - 0,5	-	Pin-type cable lug	100	o. r.	o. r.	o. r.
91419	HAP	red	0,5 - 1,5	-	Pin-type cable lug	100	o. r.	o. r.	o. r.
91420	HBP	blue	1,5 - 2,5	-	Pin-type cable lug	100	o. r.	o. r.	o. r.
91421	HCP	yellow	2,5 - 6,0	-	Pin-type cable lug	100	o. r.	o. r.	o. r.
96575	HDP	red	10,0	-	Pin-type cable lug	100	o. r.	o. r.	o. r.
96576	HEP	blue	16,0	-	Pin-type cable lug	100	o. r.	o. r.	o. r.

Dimensions and specifications may be changed without prior notice.

o. r. = on request