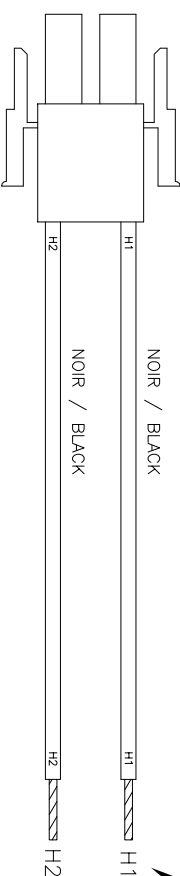
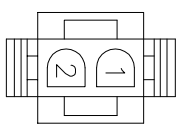


DIMENSIONS					
Units	A	B	C	D	E
IN	0.315	15.75	8	5	0.43
mm	8	400	203.2	127	11
Tolerance	±0.5mm (0.019")		± 2mm (0.078")		±0.5mm

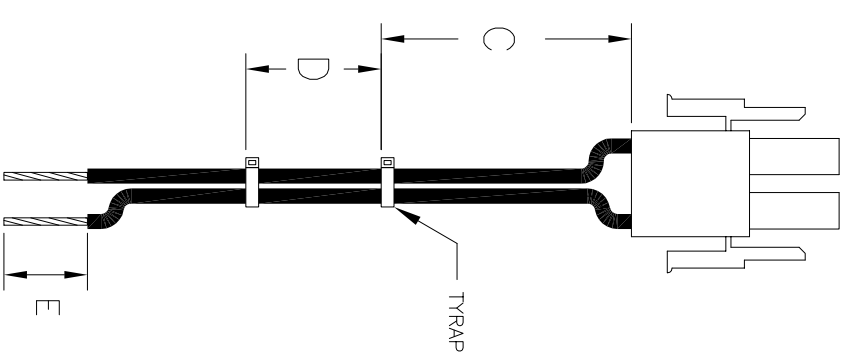
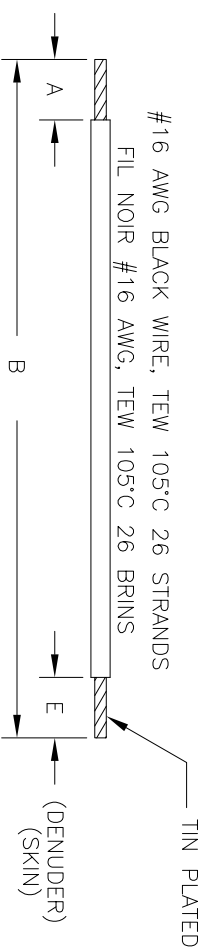


WIRE IDENTIFICATION AT BOTH ENDS DU FIL IDENTIFICATION AUX DEUX BOUTS

"AMP"
COULEUR NATUREL
NATURAL COLOR

PLUG #1-480698-0

PIN	
STRIP	LOOSE
350218-1	350547-1



CONNECTEUR MATE-N-LOK A 2 CONTACTS
POUR KIT A TRANSFORMATEUR

MATE-N-LOK CONNECTOR 2 CONTACTS
FOR TRANSFORMER KIT

A	57E0246	REV. VIEW & ADD TOLERANCE	FEB-28-03	D.DUBÉ	R.J.L.
-	57E0198	NEW DESIGN	MAY-29-02	D.DUBÉ	R.J.L.
REV	ECO	DESCRIPTION	DATE	BY PAR	CHKD VERIF.
Point d'origine/Issue from ST-HUBERT				Filière No. Q2C	
Titre		MATE-N-LOK CONNECTOR		Date	
Title		FOR TRANSFORMER KIT 200 VA MAX.		MAY-29-2002	
Used on:		LINE CONNECTION		No.cde. Po.No	
		----		478	
Dessiné	D.DUBÉ	Tracé	D.DUBÉ	Verifié	R.J.L.
Drawn	D.DUBÉ	Traced	D.DUBÉ	Verified	R.J.L.
No. Dessin		Rev		Feuille	1/1
Drawing No.		Sheet		Scale	
Normalisation No.		Norm de Fichier		Disquette	
Standard No.	DTCM-0392-STD	AutoCAD File Name	DTCM039201_A_U	Diskette	DESS

Titre		MATE-N-LOK CONNECTOR		Date	
Title		FOR TRANSFORMER KIT 200 VA MAX.		MAY-29-2002	
Used on:		LINE CONNECTION		No.cde. Po.No	
		----		478	
Dessiné	D.DUBÉ	Tracé	D.DUBÉ	Verifié	R.J.L.
Drawn	D.DUBÉ	Traced	D.DUBÉ	Verified	R.J.L.
No. Dessin		Rev		Feuille	1/1
Drawing No.		Sheet		Scale	
Normalisation No.		Norm de Fichier		Disquette	
Standard No.	DTCM-0392-STD	AutoCAD File Name	DTCM039201_A_U	Diskette	DESS



TE-A3-MM

1

2

3

4

5