

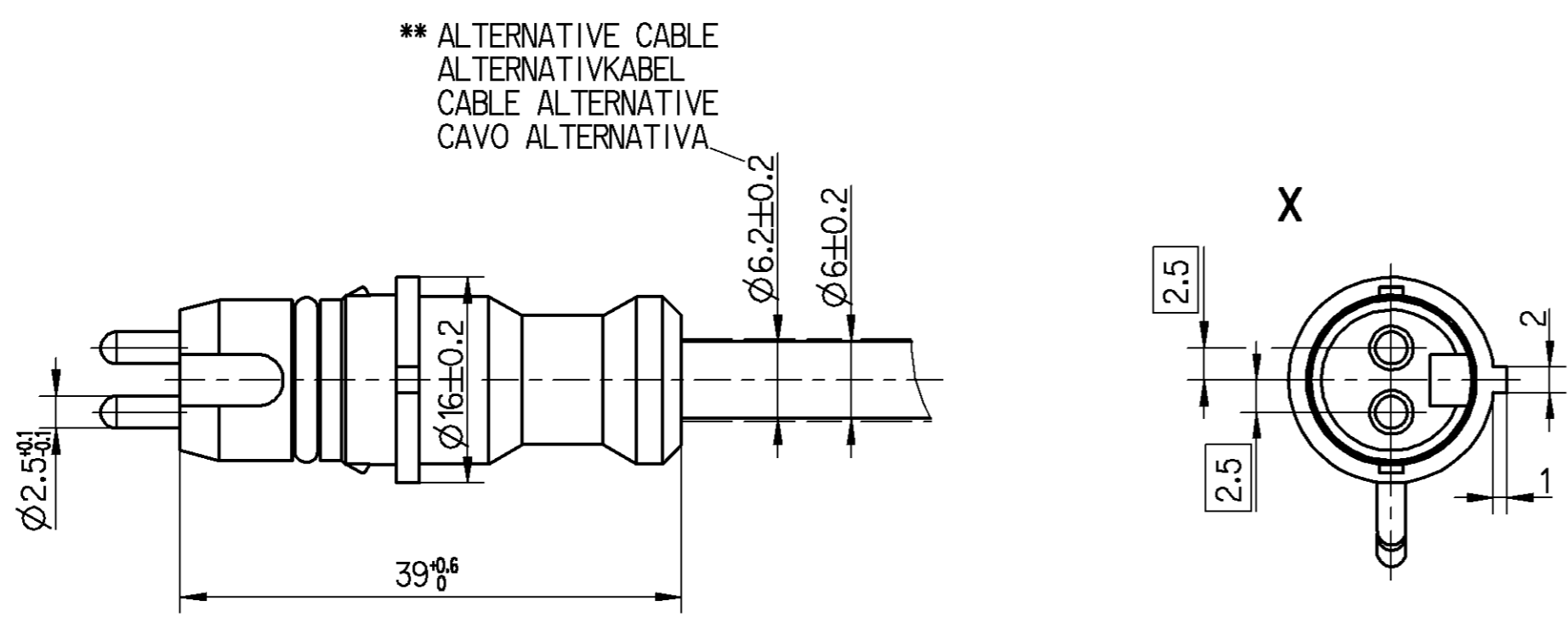
NON È PERMESSO CONSERVARE A TERTI O RIPRODURRE QUESTO DOCUMENTO, NE UTILIZZARE IL CONTENUTO O RENDERSI RESPONSABILI PER QUALSIASI DANNO CHE NE RISULTI. È FATTA RISERVA SU TUTTI I DIRITTI BREVETTATI DA WABCO E CONSERVATI A TITOLAZIONE DEL DANNO SUBITO. È FATTA RISERVA SU TUTTI I DIRITTI BREVETTATI DA BREVETTI O MODELLI.

COPIING OF THIS DOCUMENT AND GIVING IT TO OTHERS AND THE USE OR COMMUNICATION OF THE CONTENTS THEREOF, WITHOUT THE WRITTEN PERMISSION OF WABCO, IS PROHIBITED. ALL RIGHTS ARE RESERVED IN THE EVENT OF THE ABUSE AND RESULT IN A LIABILITY TO THE PAYMENT OF DAMAGES. ALL RIGHTS ARE RESERVED IN THE EVENT OF THE ABUSE AND RESULT IN A LIABILITY TO THE PAYMENT OF DAMAGES.

TOUTE COMMUNICATION OU REPRODUCTION DE CE DOCUMENT, TOUTE EXPLOITATION OU COMMUNICATION DE SON CONTENU, SANS LE PERMIS ÉCRIT DE WABCO, EST INTERDITE. IL N'EST PAS FAIT DE RÉSERVE SUR LES DROITS DE PROPRIÉTÉ INDUSTRIELLE RÉSERVÉS, NOTAMMENT EN MATIÈRE DE BREVETS ET DE MODELES.

WEITEREABE SOWIE VERLEIHLUNG AN ANDERE, VERBREITUNG UND MITTEILUNG DES INHALTS NICHT ZULASSIG. ALLE RECHTE SIND VORBEHALTEN. ALLE RECHTE SIND VORBEHALTEN. ALLE RECHTE SIND VORBEHALTEN.

WISBRUCH ENZIGER VERANTWORTLICHEN FÜR SCHADENSERZUGUNG. ALLE RECHTE SIND VORBEHALTEN. ALLE RECHTE SIND VORBEHALTEN. ALLE RECHTE SIND VORBEHALTEN.

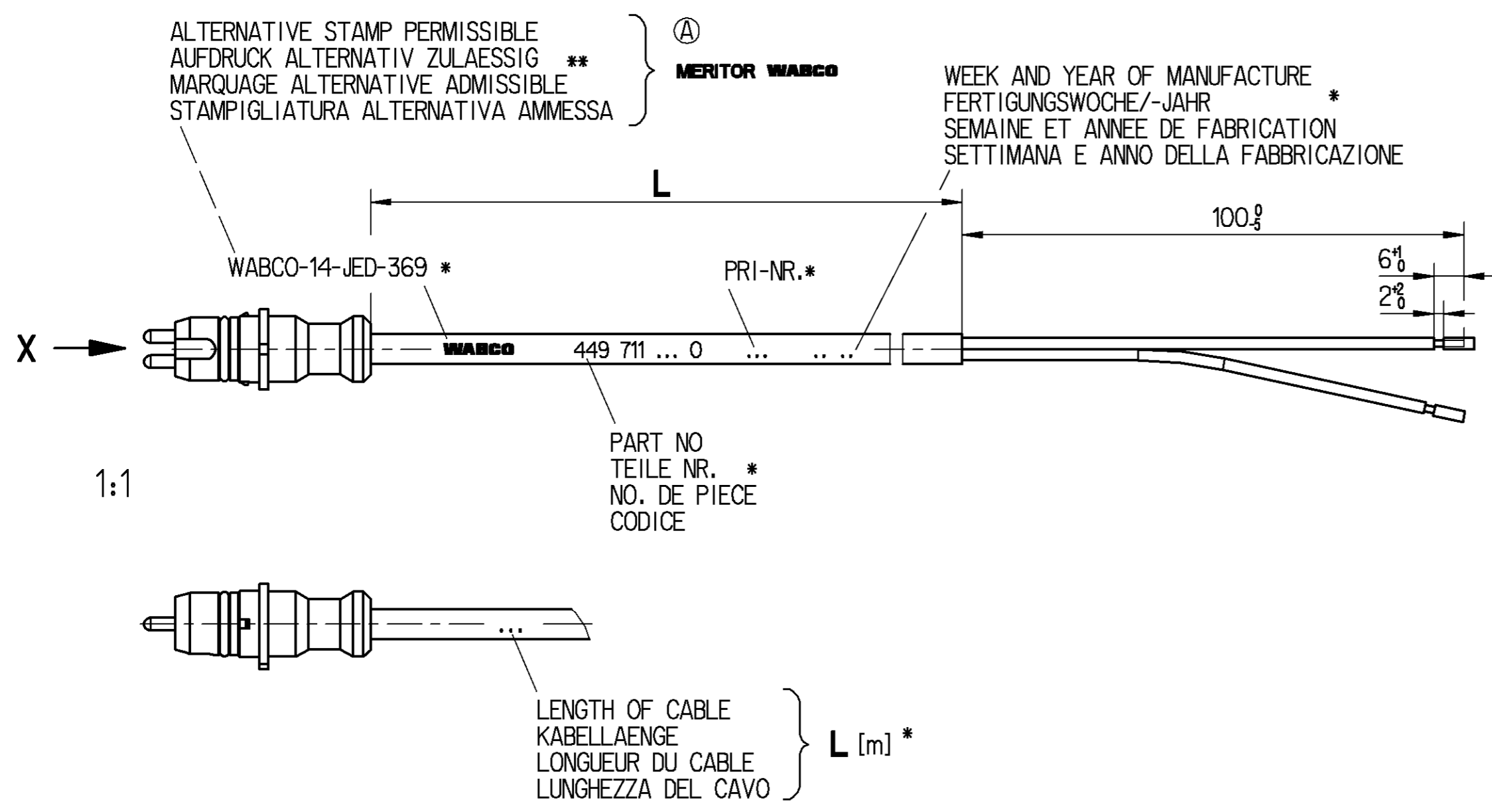


THERMAL RANGE OF APPLICATION
THERMISCHER ANWENDUNGSBEREICH
GAMME D'APPLICATION THERMIQUE
CAMPO TERMICO D'APPLICAZIONE } -40°C...+80°C

TWO CORE CABLE
LEITUNG ZWEIADRIG
CABLE A DEUX CONDUCTEURS
CAVO A DUE CONDUTORI } PUR
2x0.75mm²

STRAIN RELIEF CABLE
ZUGENTLASTUNG KABEL
ARRET DE CABLE
SCARICO DI TRAZIONE DEL CAVO } MAX. 50N $\vartheta = 20^\circ\text{C}$

BEND RADIUS CABLE
BIEGERADIUS KABEL
RAYON DE COURBURE DU CABLE
RAGGIO DI CURVATURA DEL CAVO } R 15 MIN, $\angle 90^\circ$



ALTERNATIVE STAMP PERMISSIBLE
AUFDRUCK ALTERNATIV ZULAESSIG
MARQUAGE ALTERNATIVE ADMISSIBLE
STAMPIGLIATURA ALTERNATIVA AMMESSA } **WABCO**

WEEK AND YEAR OF MANUFACTURE
FERTIGUNGSWOCHEN-/JAHR
SEMAINE ET ANNEE DE FABRICATION
SETTIMANA E ANNO DELLA FABBRICAZIONE *

CODE OF LENGTH LAENGCODIERUNG CODE DE LA LONGUEUR CODICE DEL LUNGHEZZA	
PART NO TEILE NR. NO DE PIECE CODICE	449 711 <input type="checkbox"/> <input type="checkbox"/> <input type="checkbox"/> 0 L[m]
EXAMPLE BEISPIEL ESEMPIO	L = 2m 449 711 020 0
MIN/MAX LENGTH MIN/MAX LAENGE MIN/MAX LONGUEUR MIN/MAX LUNGHEZZA	L _{min} = 0.1m L _{max} = 20m
TOLERANCES TOLERANZEN TOLERANZA	L < 10m ±0.050m L > 10m ±0.075m

RESISTANT TO
BESTAENDIG GEGEN
RESISTANT A
RESISTENTE A } AIR, WATER, MINERAL OIL, PETROL, DIESELOIL, SALTSpray
LUFT, WASSER, MINERALOEL, BENZIN, DIESELOEL, SALZSPRUEHNebel
ARIA, AQUA, OLIO MINERALE, BENZINA, GASOLIO, NEBBIA SALINA

FURTHER TECHNICAL DATA SEE PRODUCT SPECIFICATION
WEITERE TECHNISCHE DATEN SIEHE PRODUKT SPEZIFIKATION
POUR AUTRES DONNEES TECHNIQUES VOIR PRODUCT SPECIFICATION
PER ULTERIORI DATI TECNICI VEDERE SPECIFICA DI PRODOTTO } 894 590 010 2

DEGREE OF PROTECTION (IN CONNECTION WITH PLUG)
SCHUTZART (IN VERBINDUNG MIT KUPPLUNGSSTECKER)
DEGRE DE PROTECTION (DANS CONNECTION AVEC FICHE)
GRADO DI PROTEZIONE (IN RELAZIONE CON SPINOTTO) } IP 68/69K
EN 60529/IEC 529

GENERAL SPECIFICATION: JED-334.0		Pro/ENGINEER DRAWING COPYRIGHT		WABCO	
FURTHER TECHNICAL DATA:		DATE SIGNATURE		DRAWN	
DOC. CODE: SHEET: TO		98-07-28 HARNVISCHM.		CONNECTOR PLUG WITH CABLE	
GENERAL TOLERANCES		98-07-28 HOEFLER		KUPPLUNGSSTECKER MIT KABEL	
RANGE OF NOMINAL DIMENSIONS (± mm)		7 6 0		CONNECTEUR MALE AVEC CABLE	
CLASS	1) ≤ 50 > 50 ≤ 180 > 180 > 400	EXPERT CODE		CONNETTORE CON CAVO	
FINE	X 0.5 1.0 1.5 2.0 ±3°	MASS SCALE		PRODUCT IDENTIFICATION NO.	
MEDIUM	1.0 2.0 3.0 4.0	/ KG 2:1		449 711 000 0	
COARSE	2.0 3.5 5.0 6.5	SIZE TRI		DOC. CODE SHEET	
TAPPED HOLES ACC. ISO 4039 / JED-152		064094 1x A 98-07-28		653 1/1	
1) TOLERANCE CLASS APPLIED CROSSMARKED		DCN-NO. REV. DATE		REPLACEMENT FOR	
		A 2 141		11 X 449 711 000 0/95-08-10	

Drw.: 4497110000-653
Tnd.: 4497110000-402 ***