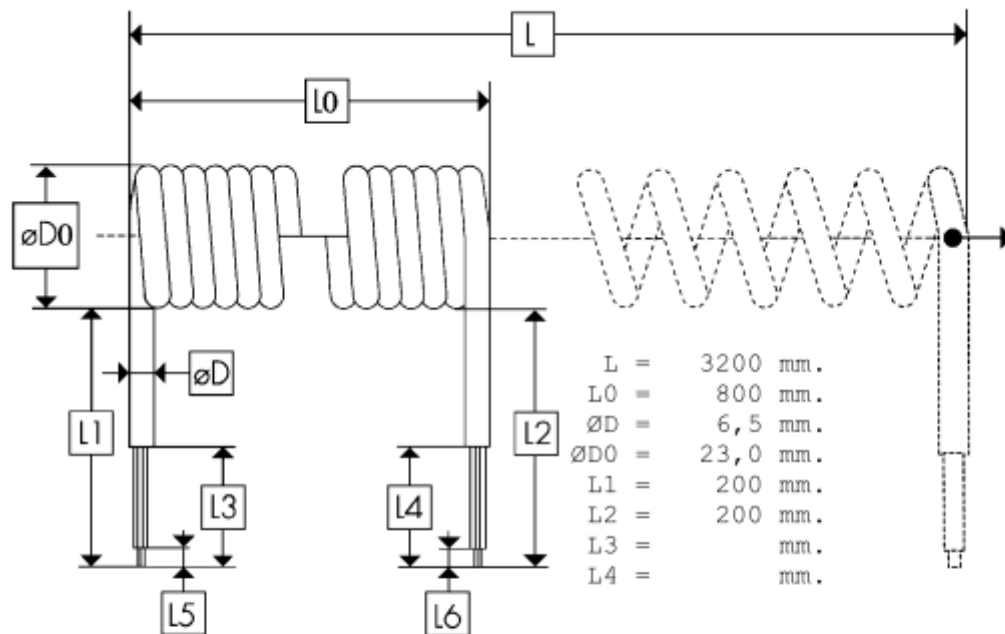




# HELUKABEL®

## ABMESSUNGEN WENDELEITUNG



## LEITUNGSSPEZIFIKATION

Leitung : Li12YD11Y 8 x 0,25 mm<sup>2</sup>, 32 x 0,10 mm blankes Kupfer  
Aderisolierung : TPE-E  
Aderfarben : nach DIN 47100  
Abschirmung : Umlegung aus 0,10 mm verzinnem Kupfer  
Mantel : PUR Farbe : schwarz  
Temp. Bereich : -25 bis +70 °C