

Please confirm the drawing and fax back with your signature. Many thanks for your cooperation.

PRODUCT SPECIFICATION
 PLUG NO: TP-11
 RATING: 10A 125V
 STANDARD: UL 817 NEMA 5-15P/CSA STD C22.2 NO 21-95
 APPROVAL: UL CUL

CABLE: SJTOW 18AWG*3C 105°C
 APPROVAL: UL CSA

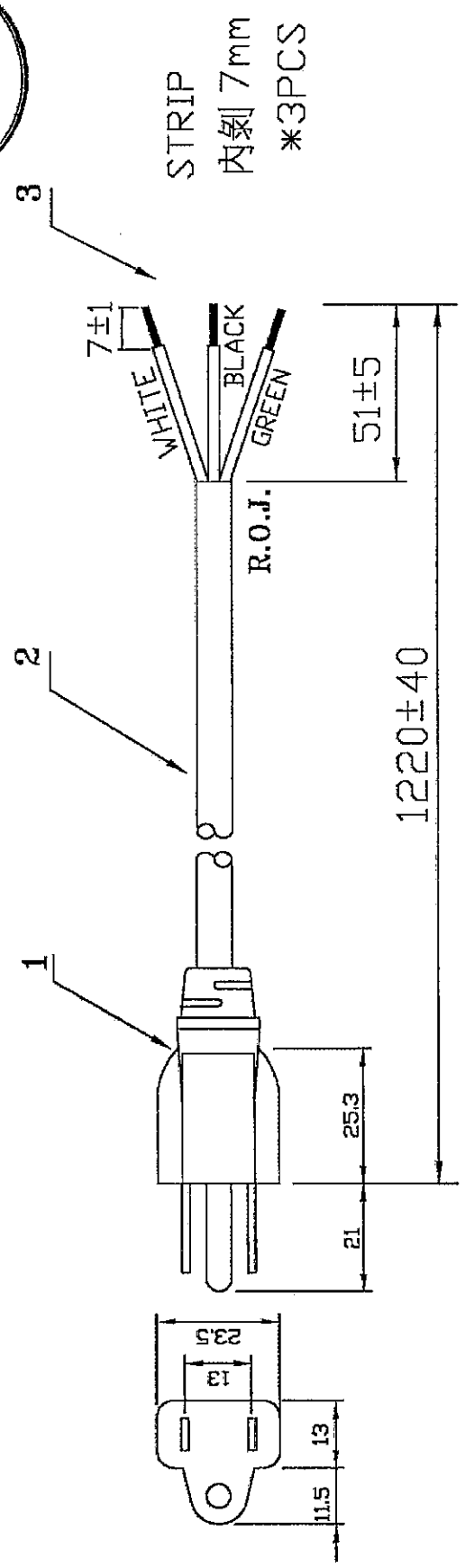
TEST SPECIFICATION

EACH PLUG IS 100% TEST TO THE FOLLOWING	
POLARITY	
INSULATION RESISTANCE	500Vd.c 100M OHM
HI-PDT	1.5KV
SKIN TEST	1.5KV

NOTE:
 1) ALL DIMS. ARE IN MILLIMETER <mm>



UNHANKED
 **裝箱請勿用任何PE膜或塑膠繩綁線



P/N:5625.048.1362

1	TP-11	大 安 電 業 股 份 有 限 公 司
2	SJTOW 18AWG*3C 105°C BLACK 1.22M	投 影 圖 號 DW-S0-3177
3	外刻 51mm 內刻 7mm*3PCS	比 例 FREE 日 期 970808 審 核 [未 文 明]
4	UNHANKED 免綁線	單 位 mm 件 名 1301016H 校 對 [未 文 明]
		公 差 3mm 版 本 A3 繪 圖 邱 秀 琴