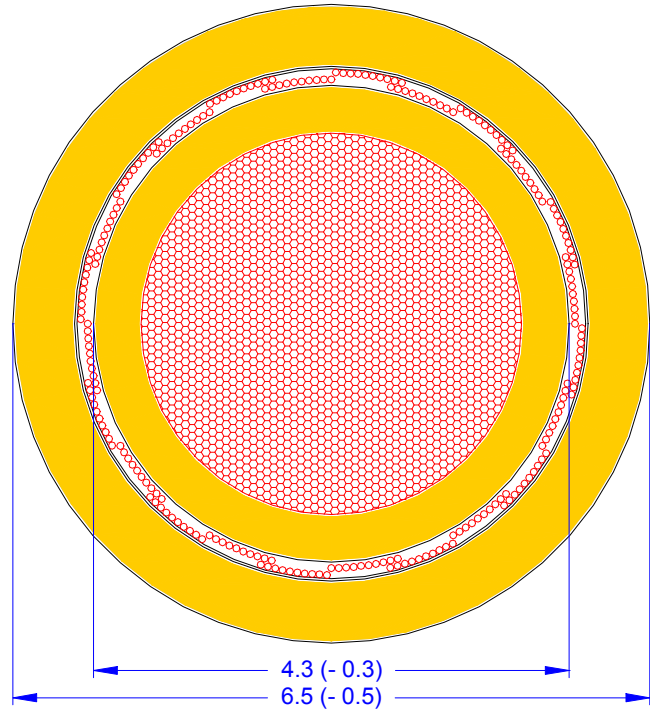


**Automotive Leitung geschirmt  
für elektrische Fahrzeugantriebe**

FHLR2GCB2G  
6,0 mm<sup>2</sup> / 0,21 T180 0,6/1,0 kV

**Shielded cable for  
automotive electric powertrain**

FHLR2GCB2G  
6,0 mm<sup>2</sup> / 0.21 T180 0.6/1.0 kV



**Aufbauvorschrift** LV 216-2 Tabelle A2  
Daimler AG C51 / 8.14

**Specification** LV 216-2 table A2  
Daimler AG C51 / 8.14

**Ader 6,0 mm<sup>2</sup>**  
Leiterwerkstoff: E-Cu ETP1 nach  
DIN EN 13602  
Leiteraufbau: Litze Cu.-blank  
183 (±5 %) x max. 0,21 mm  
Leiterdurchmesser: max. 3,4 mm <sup>1)</sup>  
Isolationswerkstoff: mod. Siliconkautschuk SiR  
Aderdurchmesser: 4,3 mm (- 0,3)  
Isolationswanddicke: min. 0,32 mm  
Aderfarbe: orange ähnlich RAL 2003

**Core 6.0 mm<sup>2</sup>**  
Conductor material: E-Cu ETP1 according  
DIN EN 13602  
Conductor design: stranded bare copper  
183 (±5 %) x max. 0.21 mm  
Conductor diameter: max. 3.4 mm <sup>1)</sup>  
Core insulation: mod. Silicon rubber SiR  
Core diameter: 4.3 mm (- 0.3)  
Insulation wall thickness: min. 0.32 mm  
Colour code: orange similar RAL 2003

**Abschirmung**  
Abschirmgeflecht: Cu.-verzinnt max. 0,16 mm  
optische Bedeckung min. 85 %  
Schirmfolie: ALU-kaschierte PET-Folie  
Metallseite innen  
Überlappung min. 20 %

**Shielding**  
Screening braid: Tinned copper max. 0.16mm  
optical covering min. 85 %  
Foiled shielding: ALU-PET foil  
Metalside in contact to screen  
overlap min. 20 %

**Außenmantel**  
Mantelwerkstoff: mod. Siliconkautschuk SiR  
Außendurchmesser: 6,5 mm (- 0,5)  
Isolationswanddicke: min. 0,46 mm  
Mantelfarbe: orange ähnlich RAL 2003

**Outer sheath**  
Sheath material: mod. Silicon rubber SiR  
Outer diameter: 6.5 mm (- 0.5)  
Insulation wall thickness: min. 0.46 mm  
Colour code: orange similar RAL 2003

**Herstellerkennung**  
Mantelaufdruck:

**Marking**  
Outer sheath is printed:

COROPLAST 9-2611 FHLR2GCB2G 6.0mm<sup>2</sup> ⚡ ATTENTION HIGH VOLTAGE MAX 600 V AC / 1000 V DC ⚡ [xx...xx]

[xx...xx]: Interne Codierung  
Druckabstand: max. 200 mm

[xx...xx]: Internal Code  
Distance of marking: max. 200 mm

<b>Elektrische Eigenschaften</b>			<b>Electrical properties</b>		
Leiterwiderstand: (DC, 20°C)	max. 3,1 mΩ/m max. 11,7 mΩ/m	6,0 mm <sup>2</sup> Abschirmung	Conductor resistance: (DC, 20°C)	max. 3.1 Ohm/km max. 11.7 mΩ/m	6.0 mm <sup>2</sup> Shielding
Prüfspannung:	eff. 8,0 kVolt eff. 5,0 kVolt	Sparktester 5 Minuten	Test voltage:	eff. 8.0 kVolt eff. 5.0 kVolt	spark test 5 minutes
Nennspannung: (AC / DC)	max. 600 / 1000 Volt		Nominal voltage: (AC / DC)	max. 600 / 1000 Volt	

<b>Mechanische Eigenschaften</b>			<b>Mechanical properties</b>		
Biegeradius:			Bend radius:		
- min. 4 x Außen-Ø:	statische Verlegung		- min. 4 x cable-Ø:	static installation	
- min. 8 x Außen-Ø:	dynamische Verlegung		- min. 8 x cable-Ø:	dynamic installation	
Leitungsgewicht	nom. 96 g/m		Weight of cable:	approx. 96 g/m	

<b>Thermische Eigenschaften</b>			<b>Thermal properties</b>		
Temperaturbereich:	-40 °C bis +180 °C	3.000 h	Operating temperature:	-40 °C to +180 °C	3000 h
Kurzzeitalterung:	bis +205 °C	240 h	Short term ageing	up to +205 °C	240 h

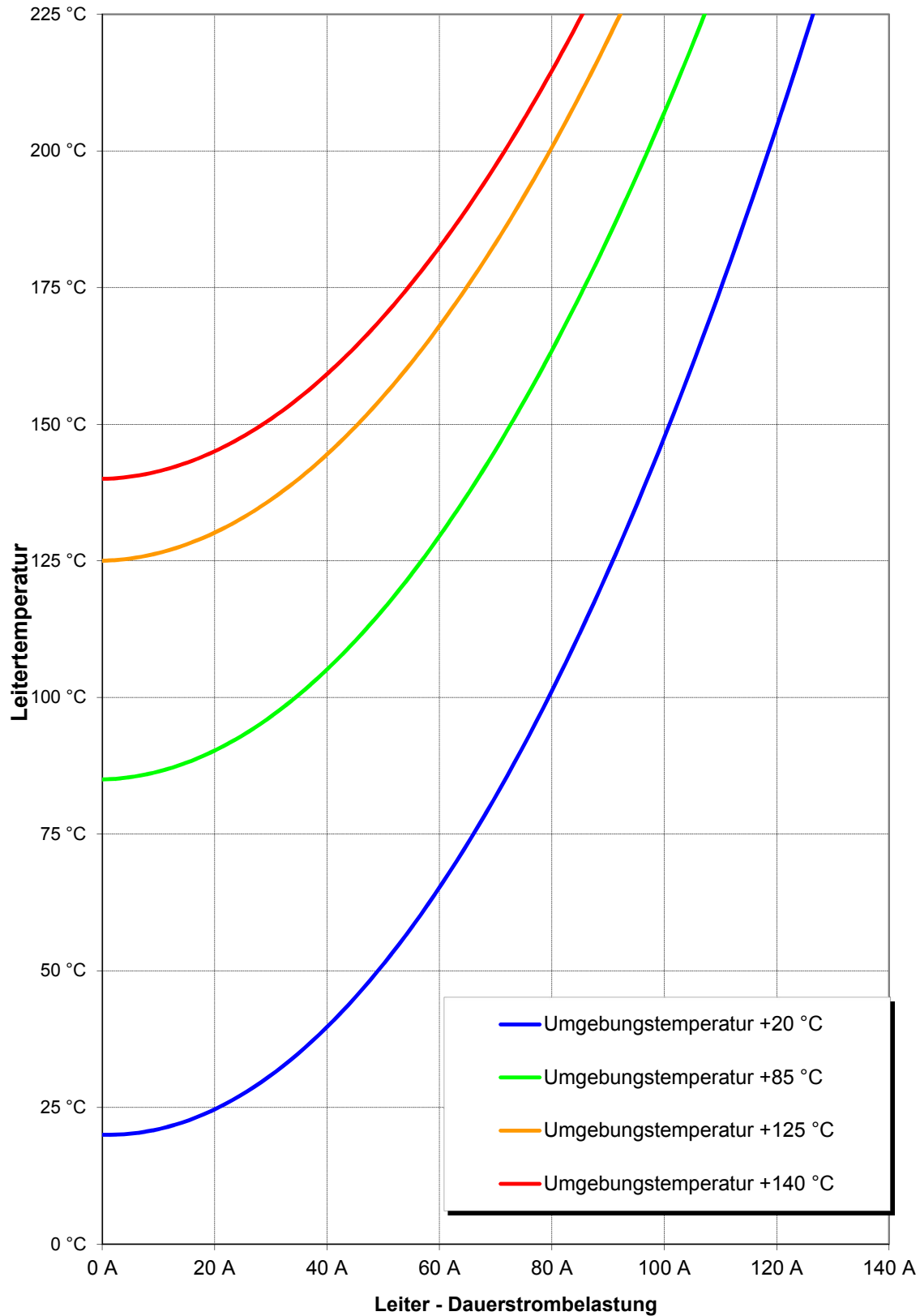
<sup>1)</sup> max. conductor diameter: average value of the measured largest and smallest conductor diameter under the core insulation

Änderungsindex Version	Erstellt Creator	Ausgabedatum Date of Issue	Beschreibung Description
A 1	Freyth	2010-11-03	Erstausgabe / first edition
A 2	Wichmann	2010-11-16	Schirmwiderstand und Leitungsgewicht hinzu / added resistance of shielding and weight of cable
A 3	Leven	2011-05-26	Datenblatt aktualisiert / datasheet updated
A 4	Gehle	2012-09-18	Fußzeile überarbeitet / modified footer
A 5	Wichmann	2012-12-08	Nennspannung, Nomenklatur und Aufdruck modifiziert; Deratingkurven ergänzt Nominal voltage, cable-nomenclature and marking modified; added derating curves
A 6	Wichmann	2016-02-23	Aufdruck und Nennspannung modifiziert; Schirmwiderstand war nom. Angabe Marking and nominal voltage modified; shielding resistance was nom. value

Die Weitergabe dieser technischen Information an Dritte ist nicht gestattet. Eine unbefugte Weitergabe ist ggf. gemäß §18 UWG und gemäß §97 UrhG strafbar und begründet ggf. gemäß §19 UWG und gemäß §97 UrhG einen Schadensersatzanspruch. Bei Angaben handelt es sich um allgemeine Beschreibungen von Eigenschaften unserer Produkte, die nicht bei jedem Anwendungszweck und unter allen Bedingungen zutreffen müssen. Alle Zeichnungen, Designs, Spezifikationen, Pläne und Angaben zu Gewichten, Größe und Dimensionen in der technischen oder kommerziellen Dokumentation von Coroplast dienen ausschließlich der Information, sind unverbindlich und stellen keine diesbezügliche Beschaffenheitsvereinbarung oder verbindliche Aussage von Coroplast dar. Unsere Angaben befreien Sie nicht von einer eigenen Prüfung im Hinblick auf Eignung für die beabsichtigte Verwendung. Anwendung, Verwendung und Verarbeitung unserer Produkte erfolgen außerhalb unserer Kontrollmöglichkeiten und liegen daher ausschließlich in Ihrem Verantwortungsbereich. In Zweifelsfällen sollte eine Abstimmung mit unserem Hause erfolgen.

*This technical information may not be disclosed to third parties. Unauthorised disclosure may be liable to prosecution pursuant to Section 18 UWG [German Fair Trading Act] and Section 97 UrhG [German Copyright Act] and may justify claims for compensation pursuant to Section 19 UWG and Section 97 UrhG. The specifications constitute general descriptions of the product characteristics, which do not necessarily apply in all applications and under all conditions. All drawings, designs, specifications, plans as well as indications of weight, size and dimensions contained in Coroplast's technical or commercial documentation are exclusively for information, are non-binding and constitute no guarantee as to characteristics or a binding commitment on the part of Coroplast. Our specifications shall not release you from your obligation to test the products supplied regarding their suitability for the intended purpose of use. The application, use and processing of our products are beyond our control and are therefore carried out at your sole responsibility. In case of doubt, please check back with our company.*

**Anhang:** Strombelastung, Dauerbestromung in Abhängigkeit zur Umgebungstemperatur  
Rechnerische Ermittlung gemäß LV112-3 (Entwurf Mai 2009)



**Anhang:** Strombelastung, Kurzzeitbestromung in Abhängigkeit zur Umgebungstemperatur  
Rechnerische Ermittlung gemäß LV112-3 (Entwurf Mai 2009)

