

<b>CATIA V5</b> 	<b>Revision level</b> <b>Indice</b> <b>Aenderungsstand</b>		<b>Revision Record</b> <b>Désignation</b> <b>Beschreibung der Aenderung</b>	<b>Changed</b> <b>Modifié</b> <b>Geändert</b>	<b>Date</b> <b>Datum</b>	<b>Approved</b> <b>Approuvé</b> <b>Geprüft</b>	<b>Date</b> <b>Datum</b>
	<b>Drawing</b> <b>Dessin</b> <b>Zeichnung</b>	<b>Part</b> <b>Pièce</b> <b>Solid</b>					

Intended For Welded Screw Ø  
 Pour Goujon Soudé à Filets Couchés Ø  
 Aufnahme fuer Schweissbolzen Ø

Tensile Strength  
 Force de Tenue  
 Abbindefestigkeit

Hole Size  
 Trou Ø  
 Loch Ø

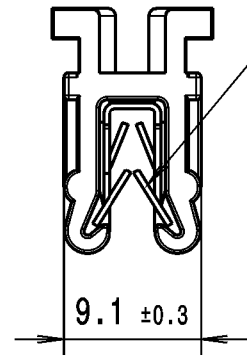
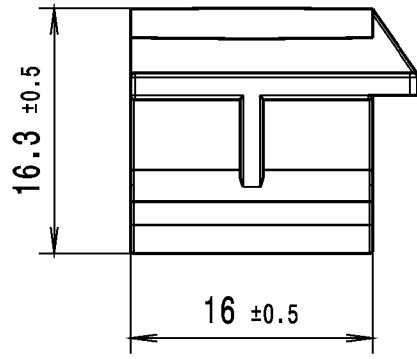
Panel Thickness  
 Epaisseur Support  
 Blechdicke

**1-3mm**

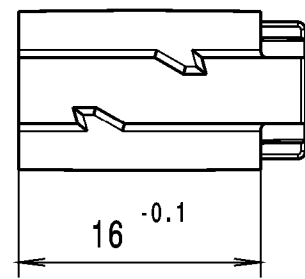
Bundle Ø  
 Toron Ø  
 Buendel Ø

Material  
 Matière  
 Werkstoff

**PA6.6**  
**hitze stabilisiert,**  
**schlagzäh /**  
**heat stabilized**  
**impact modified**

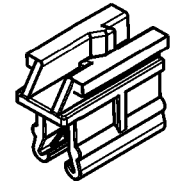


Blechklammer TE4-511-000-K  
 Metalclamp TE4-511-000-K



Nur zur Information,  
 wird vom Änderungsdienst  
 nicht erfaßt.  
 For information only,  
 not subject to alteration service.

1:1



**Tolerances**  
 Dimension without tolerances details to:  
**Tolérances**  
 Cotes sans tolérances:  
**Toleranzen**  
 Masse ohne  
 Toleranzangaben nach:  
 DIN 16901 / 140

The copyright of this drawing is reserved by HELLERMANN TYTON. It is issued on condition that it is not reproduced, copied or disclosed to a third party, either wholly or in part, without the consent of HELLERMANN TYTON.

La propriété de ce plan est réservée à la société HELLERMANN TYTON. Il est distribué à condition qu'il ne soit pas reproduit, communiqué ou révélé à une tierce partie, soit complètement ou en partie, sans le consentement de la société HELLERMANN TYTON.

**Drawn**  
**Dessiné Par**  
**Gezeichnet** **Zimmermann** **20.06.06**

**Approved**  
**Approuvé Par**  
**Geprüft** **Schiwek** **20.06.06**

**HellermannTyton**

**Manchester** Telephone: +44 (0) 161 945 4181  
 Facsimile: +44 (0) 161 947 2228

**Trappes** Téléphone: +33 (0) 1 30 13 80 00  
 Télécopie: +33 (0) 1 30 13 80 60

**Tornesch** Telefon: +49 (0) 41 22 / 701 - 1  
 Telefax: +49 (0) 41 22 / 701 - 400

**Scale**  
**Echelle** **2:1,1:1**  
**Masstab**

**Project Number**  
**Numéro de projet** **NT-002-05**  
**Projektnummer**

**Title**  
**Titre** **EC28**  
**Benennung** **mit PAE Aufnahme**

**Drawing-No**  
**Plan-No**  
**Zeichnungs-Nr** **14.1977**

**Format**  
**D.Size** **A4**

**PERFORMANCE SPECIFICATION**  
**AUSFUEHRUNG SPEZIFIKATION**

Wartung sowie Vervielfältigung dieser Unterlage, Verwertung und Mitteilung ihres Inhalts nicht gestattet, soweit nicht ausdrücklich zugestanden. Zuwiderhandlungen verpflichten zu Schadenersatz. Alle Rechte fuer den Fall der Patenterteilung oder Gebrauchsmuster-Eintragung vorbehalten.

**Sheet**  
**Page** **1 / 1**  
**Blatt**