







IP 68 / IP 69K*  Type A	 Type B	Kunststoff-Schnellverschraubung gerade, Messing-Außengewinde, hochdichtend Plastic connector, quick-type, straight, outer thread made of nickel-plated brass, high sealing rate RQ GK	 Nr.: 5020.0... 5107. ...
		  	Revision A2 / März 2012

Beschreibung	Description
Werkstoff Gehäuse Kunststoff (PA) Gewinde MS 58 vernickelt Dichtung TPE Farbe grau und schwarz Temperaturbereich - 40°C bis + 115°C Dichtigkeit IP68 nach EN 60529 IP69K Typengeprüft durch VDE gemäß DIN 40050 T.9 Konstruktion Verschraubungsgehäuse mit Sechskantschlüsselfläche und feststehendem Messing-Außengewinde, integrierter Rasthülse und Dichteinsatz. Eigenschaften <ul style="list-style-type: none"> rationelle Schlauchmontage durch einteilige Verschraubung mit push-in-Verschluss für grob- und feinprofiligen Wellschlauch einfache Demontage durch Verschieben der Rasthülse kleinstmögliche Außenmaße für minimalsten Verschraubungsabstand Silikon-, Cadmium- und Halogenfrei selbstverlöschend hohe mechanische Belastbarkeit / Schlagfestigkeit Metallgewinde innen schutzisoliert hohes Drehmoment am Gewindeanschluss 	Material Body Plastic (PA) Thread nickel-plated brass 58 Seal TPE Colour grey and black Temperature range - 40°C up to + 115°C IP – rate IP68 acc. EN 60529 IP69K Type-tested by VDE acc. to DIN 40050 T.9 Construction Screw connector case with hexagonal wrench surface and fixed outer thread made of nickel-plated brass, as well as integrated snap-in sleeve and sealing. Properties <ul style="list-style-type: none"> rational tubing assembly due to one-piece screw connector with push-in lock for coarse and fine profile conduits simple dismounting by displacing the snap-in sleeve smallest outer dimensions to be used under confined conditions free of silicone, cadmium and halogen self-extinguishing fit for high mechanical stress / impact-resistant metal thread with inner insulation high torque of thread connection

Einsatzgebiete	Applications
<ul style="list-style-type: none"> für statische und dynamische Verlegung in und an Schienenfahrzeugen schwerer Maschinen- und Anlagenbau schutzisolierte Elektroinstallationen im Maschinen- und Anlagenbau nach DIN EN 60204 	<ul style="list-style-type: none"> for static and dynamic applications indoor and outdoor of railway cars heavy machine and plant constructions insulated electrical installations for application rules machine and plant constructions acc. to DIN EN 60204

Eigenschaften	Characteristics	Einheit Unit	Wert Value	Prüfmethode Test
Mechanische Eigenschaften Zug-E-Modul Streckspannung Kerbschlagzähigkeit	Mechanical characteristics Tensile E-Modulus Tensile strengt hat yield Notched impact strength	MPa MPa kJ/m²	1.250 ... 3.500 50 ... 80 3 .. 15	ISO 527 ISO 527 ISO 179/1eA
Thermische Eigenschaften Temperaturbereich	Thermal characteristics Temperature range	°C	- 40 ... + 115	
Brandeigenschaften Halogen- und phosphorfrei Flammklasse Glühdraht Sauerstoffindex (LOI) Brennbarkeitsklasse	Flame characteristics Free of halogen and phosphor Flame class Light emitting filament check Oxygen index (LOI) Flammability class		Ja/Yes V0 °C % S 1	DIN 53474 UL 94 IEC 695 ISO 4589-2 DIN 5510-2
Spezifische Zulassungen DIN 5510 – für Schienenfahrzeuge DIN EN IEC 61386-23 – für elektrische Installationen	Specific approbations DIN 5510 - for railway cars DIN EN IEC 61386-23 - for electrical installations			
Spezifische Eigenschaften Beständigkeit gegen Kraftstoffe, Mineralöle, Fette, Alkalien, Glykole, Säuren, Basen, versch. Lösungsmittel	Specific characteristics Resistance to fuels, mineral oil, fat, alkalises, glycols, acids, Bases, common solvents		hervorragend excellent	
Dichtigkeit Bei fachgerechter Montage mit einem geeigneten FLEXA-Wellschlauch Ohne Zusatzteile	Ingress protection By professional assembly with the correct FLEXA plastic tubing Without any additional parts		IP 68 IP 69k	IEC 60529 DIN 40050 T 9

IP 68 / IP 69K*



Type A Type B

Kunststoff-Schnellverschraubung gerade, Messing-Außengewinde, hochdichtend
Plastic connector, quick-type, straight, outer thread made of nickel-plated brass, high sealing rate
RQGK



Nr.: 5020.0...
5107. ...

Revision A2 / März 2012

Abmessungen

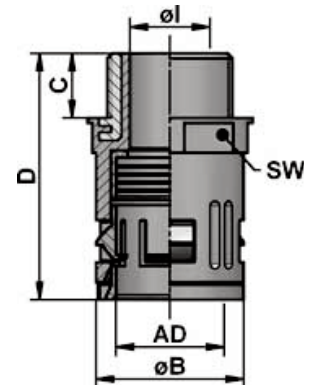
Dimensions



Typ A



Typ B



FLEXA No.	FLEXA No.	Type	AD OD								
grau grey	schwarz black		Ø		Ø l mm	Ø B mm	C mm	D mm	SW mm	kg/100	St. Pcs.
RQGK-M											
Metr. EN 60423											
5107.010.012	5107.010.212	A	10,0	M 12 x 1,5	7,0	20,0	10,0	38,5	18	0,90	50
5107.410.012**	5107.410.212**	A	10,0	M 12 x 1,5	7,0	20,0	5,0	33,5	18	0,80	50
5107.013.012	5107.013.212	A	13,0	M 12 x 1,5	7,0	24,0	10,0	40,0	22	1,50	50
5107.413.012**	5107.413.212**	A	13,0	M 12 x 1,5	7,0	24,0	5,0	35,0	22	1,40	50
5107.013.016	5107.013.216	A	13,0	M 16 x 1,5	8,5	24,0	12,0	42,0	22	1,50	50
5107.413.016**	5107.413.216**	A	13,0	M 16 x 1,5	8,5	24,0	5,0	35,0	22	1,40	50
5107.015.016	5107.015.216	A	15,8	M 16 x 1,5	10,0	27,0	12,0	43,5	25	2,00	50
5107.415.016**	5107.415.216**	A	15,8	M 16 x 1,5	10,0	27,0	5,0	36,5	25	1,80	50
5107.015.020	5107.015.220	A	15,8	M 20 x 1,5	11,0	27,0	12,0	43,5	25	2,00	50
5107.415.020**	5107.415.220**	A	15,8	M 20 x 1,5	11,0	27,0	6,0	37,5	25	1,80	50
5107.021.020	5107.021.220	A	21,2	M 20 x 1,5	15,0	29,5	12,0	50,0	28	2,40	50
5107.421.020**	5107.421.220**	A	21,2	M 20 x 1,5	15,0	29,5	6,0	44,0	28	2,20	50
5107.021.025	5107.021.225	A	21,2	M 25 x 1,5	16,0	33,0	13,0	50,0	31	2,60	25
5107.421.025**	5107.421.225**	A	21,2	M 25 x 1,5	16,0	33,0	7,0	44,0	31	2,30	25
5107.028.025	5107.028.225	A	28,5	M 25 x 1,5	18,0	37,0	13,0	53,0	35	4,40	25
5107.428.025**	5107.428.225**	A	28,5	M 25 x 1,5	18,0	37,0	7,0	47,0	35	4,00	25
5107.028.032	5107.028.232	A	28,5	M 32 x 1,5	20,0	41,0	14,0	54,0	39	4,40	25
5107.428.032**	5107.428.232**	A	28,5	M 32 x 1,5	20,0	41,0	8,0	47,0	39	4,00	25
5107.034.032	5107.034.232	A	34,5	M 32 x 1,5	24,0	44,0	14,0	58,0	42	6,00	25
5107.434.032**	5107.434.232**	A	34,5	M 32 x 1,5	24,0	44,0	8,0	52,0	42	5,40	25
5107.034.040	5107.034.240	A	34,5	M 40 x 1,5	27,5	48,0	17,0	61,0	46	6,00	25
5107.434.040**	5107.434.240**	A	34,5	M 40 x 1,5	27,5	48,0	8,0	55,0	46	5,40	10
5107.042.040	5107.042.240	B	42,5	M 40 x 1,5	32,0	58,0	17,0	76,0	55	8,70	10
5107.442.040**	5107.442.240**	B	42,5	M 40 x 1,5	32,0	58,0	8,0	67,0	55	7,70	10
5107.042.050	5107.042.250	B	42,5	M 50 x 1,5	37,5	63,0	17,0	76,0	60	14,70	10
5107.442.050**	5107.442.250**	B	42,5	M 50 x 1,5	37,5	63,0	9,0	68,0	60	13,70	10
5107.054.050	5107.054.250	B	54,5	M 50 x 1,5	39,0	68,0	17,0	88,0	65	16,60	10
5107.454.050**	5107.454.250**	B	54,5	M 50 x 1,5	39,0	68,0	9,0	80,0	65	15,00	10
5107.054.063	5107.054.263	B	54,5	M 63 x 1,5	49,0	74,0	17,0	88,0	70	23,00	10
5107.454.063**	5107.454.263**	B	54,5	M 63 x 1,5	49,0	74,0	10,0	81,0	70	21,00	10

** Lieferzeit auf Anfrage / ** Delivery time on request

IP 68 / IP 69K*



Type A Type B

Kunststoff-Schnellverschraubung gerade, Messing-Außengewinde, hochdichtend
Plastic connector, quick-type, straight, outer thread made of nickel-plated brass, high sealing rate
RQ GK



Nr.: 5020.0...
5107. ...

Revision A2 / März 2012

Abmessungen

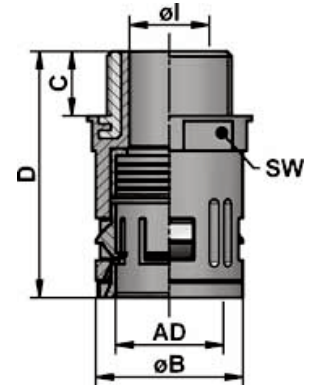
Dimensions



Typ A



Typ B



FLEXA No.	FLEXA No.	Type	AD OD								
grau grey	schwarz black		Ø		Ø I mm	Ø B mm	C mm	D mm	SW mm	kg/100	St. Pcs.
RQ GK-P											
PG DIN 40430											
5020.074.007	5020.074.207	A	10,0	7	7,0	20,0	10,0	38,0	18	0,90	50
5020.074.009	5020.074.209	A	13,0	9	8,5	24,0	12,0	42,0	22	1,50	50
5020.074.011	5020.074.211	A	15,8	11	11,0	27,0	12,0	44,0	25	2,00	50
5020.074.013	5020.074.213	A	18,5	13,5	12,5	29,0	12,0	47,5	26	2,30	50
5020.074.016	5020.074.216	A	21,2	16	16,0	33,0	13,0	51,0	31	2,40	25
5020.074.021	5020.074.221	A	28,5	21	20,0	41,0	14,0	55,0	39	4,40	25
5020.074.029	5020.074.229	A	34,5	29	27,5	48,0	14,0	59,0	46	6,00	25
5020.074.036	5020.074.236	B	42,5	36	36,0	63,0	17,0	76,0	60	16,60	10
5020.074.048	5020.074.248	B	54,5	48	47,5	74,0	17,0	88,0	70	23,00	10

Empfehlungen zu Anwendungsgebieten, Einsatzbereichen, Produkten oder Produktkombinationen erfolgen von FLEXA nach bestem Wissen und bisherigen Erkenntnissen und Erfahrungen. Der Einsatz von FLEXA Produkten für spezifische Anwendungen muss vom Benutzer unbedingt überprüft werden.
 Alle veröffentlichten Texte, Produktabbildungen, Zeichnungen und Tabellen dürfen ohne die Zustimmung von FLEXA nicht kopiert, bearbeitet oder verändert werden.
 Technische Zeichnungen, Zulassungen, Zertifikate und Ergebnisse des FLEXA - eigenen Prüflabors werden auf Anfrage gerne von uns zur Verfügung gestellt.
 Druckfehler, Fehler in technischen Zeichnungen, Irrtum und technische Änderungen behalten wir uns vor.

Recommendations for any areas of applications, products, or product combinations are issued to the best of FLEXA's knowledge and experience. The user is requested to check applicability of FLEXA products to specific applications and purposes prior to the use of the particular products.
 All documentation, illustrations, and charts published are subject to copyright and must not be copied, changed, used, or modified.
 Technical drawings, certificates, authorizations, and results by the FLEXA lab will be provided upon request.
 FLEXA will not be held liable for typographical or other errors and incorrect drawings. Technical modifications are subject to change without prior notice.