


IP 68 / IP 69K* 	Kunststoff-Schnellverschraubung Winkel 90°, CE Außengewinde, hochdichtend Plastic connector, quick-type elbow 90°, D'E outer thread, high sealing rate RQW	Nr.: 5020.0.. Revision A2 / März 2012
---	---	--

Beschreibung	Description
<p>Werkstoff Gehäuse Kunststoff (PA) Dichtung TPE</p> <p>Farbe grau und schwarz</p> <p>Temperaturbereich - 40°C bis + 115°C</p> <p>Dichtigkeit IP68 nach EN 60529 IP69K Typengeprüft durch VDE gemäß DIN 40050 T.9</p> <p>Konstruktion Verschraubungsgehäuse ohne Sechskantschlüsselfläche, mit feststehendem Außengewinde, integrierter Rasthülse und Dichteinsatz.</p> <p>Eigenschaften</p> <ul style="list-style-type: none"> rationelle Schlauchmontage durch einteilige Verschraubung mit push-in-Verschluss für grob und feinprofiligen Welschlauch einfache Demontage durch Verschieben der Rasthülse kleinstmögliche Außenmaße für minimalsten Verschraubungsabstand Silikon-, Cadmium- und Halogenfrei selbstverlöschend hohe mechanische Belastbarkeit Schlagfestigkeit 	<p>Material Body Plastic (PA) Seal TPE</p> <p>Colour grey and black</p> <p>Temperature range - 40°C up to +115°C</p> <p>IP – rate IP68 acc. EN 60529 IP69K Type-tested by VDE acc. to DIN 40050 T.9</p> <p>Construction Screw connector case without hexagonal wrench surface, with fixed outer thread, as well as integrated snap-in sleeve and sealing.</p> <p>Properties</p> <ul style="list-style-type: none"> rational tubing assembly due to one-piece screw connector with push-in lock for coarse and fine profile conduits simple dismantling by displacing the snap-in sleeve smallest outer dimensions to be used under confined conditions free of silicone, cadmium and halogen self-extinguishing fit for high mechanical stress impact-resistant

Einsatzgebiete	Applications
<ul style="list-style-type: none"> Maschinen- und Anlagenbau schutzisolierte Elektroinstallationen im Maschinen- und Anlagenbau nach DIN EN 60204 	<ul style="list-style-type: none"> machine and plant constructions insulated electrical installations for application rules machine and plant constructions acc. to DIN EN 60204

Eigenschaften	Characteristics	Einheit Unit	Wert Value	Prüfmethode Test
Mechanische Eigenschaften Zug-E-Modul Streckspannung Kerbschlagzähigkeit	Mechanical characteristics Tensile E-Modulus Tensile strengt at yield Notched impact strength	MPa MPa kJ/m ²	1.200 ... 2.900 50 ... 80 15 .. 25	ISO 527 ISO 527 ISO 179/1eA
Thermische Eigenschaften Temperaturbereich	Thermal characteristics Temperature range	°C	- 40 ... + 115	
Brandeigenschaften Halogen- und phosphorfrei Flammklasse Glühdraht Sauerstoffindex (LOI)	Flame characteristics Free of halogen and phosphor Flame class Light emitting filament check Oxygen index (LOI)	°C %	Ja/Yes HB 750 > 20	DIN 53474 UL 94 IEC 695 ISO 4589-2
Spezifische Zulassungen DIN EN IEC 61386-23 – für elektrische Installationen	Specific approbations DIN EN IEC 61386-23 - for electrical installations			
Spezifische Eigenschaften Beständigkeit gegen Kraftstoffe, Mineralöle, Fette, Alkalien, Glykole, Säuren, Basen, versch. Lösungsmittel	Specific characteristics Resistance to fuels, mineral oil, fat, alkalises, glycols, acids, bases, common solvents		hervorragend excellent	
Dichtigkeit Bei fachgerechter Montage mit einem geeigneten FLEXA-Welschlauch Ohne Zusatzteile	Ingress protection By professional assemby with the correct FLEXA plastic tubing Without any additional parts		IP68 IP69K	IEC 60529 DIN 40050 T 9

IP 68 / IP 69K*



Kunststoff-Schnellverschraubung Winkel 90°, CE
Außengewinde, hochdichtend
Plastic connector, quick-type elbow 90°, DVE
outer thread, high sealing rate
RQW

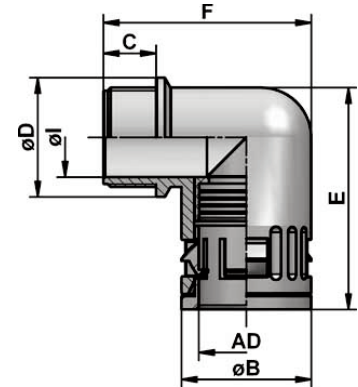


Nr.: 5020.0..

Revision A2 / März 2012

Abmessungen

Dimensions



FLEXA No.	FLEXA No.	AD OD									
grau grey	schwarz black	Ø		Ø I mm	Ø B mm	C mm	E mm	F mm	Ø D mm	kg/100	St. Pcs.
RQW-M			Metr.								
			EN 60423								
5020.064.010	5020.064.210	10,0	M 10 x 1,0	6,0	17,0	12,0	33,5	34,5	16,0	0,40	50
5020.064.012	5020.064.212	13,0	M 12 x 1,5	8,0	20,0	10,0	36,0	34,0	20,0	0,50	50
5020.036.016	5020.036.216	13,0	M 16 x 1,5	12,0	20,0	12,0	36,0	36,5	20,0	0,80	50
5020.064.016	5020.064.216	15,8	M 16 x 1,5	12,0	23,0	12,0	42,0	40,5	24,5	0,90	50
5020.036.020	5020.036.220	15,8	M 20 x 1,5	15,5	23,0	13,0	42,0	41,5	24,5	1,00	50
5020.064.020	5020.064.220	21,2	M 20 x 1,5	14,8	29,5	13,0	50,0	49,0	27,0	1,50	50
5020.036.025	5020.036.225	21,2	M 25 x 1,5	18,0	29,5	13,0	50,0	49,0	29,5	1,60	50
5020.064.025	5020.064.225	28,5	M 25 x 1,5	18,0	37,0	13,0	57,0	57,0	34,0	2,50	25
5020.036.032	5020.036.232	28,5	M 32 x 1,5	24,0	37,0	15,0	57,0	59,0	37,0	2,60	25
5020.064.032	5020.064.232	34,5	M 32 x 1,5	24,0	44,0	15,0	67,5	65,0	43,0	3,80	10
5020.036.040	5020.036.240	34,5	M 40 x 1,5	32,0	44,0	15,0	67,5	67,0	45,0	4,00	10
5020.064.040	5020.064.240	42,5	M 40 x 1,5	32,0	52,0	15,0	83,0	72,0	51,5	6,40	10
5020.036.050	5020.036.250	42,5	M 50 x 1,5	39,0	52,0	15,5	83,0	74,5	55,0	6,60	10
5020.064.050	5020.064.250	54,5	M 50 x 1,5	39,0	64,0	15,0	94,0	84,0	64,0	9,00	5
5020.036.063	5020.036.263	54,5	M 63 x 1,5	53,0	64,0	16,0	94,0	85,5	68,0	9,40	5
RQW-P			PG								
			DIN 40430								
5020.028.007	5020.028.207	10,0	7	7,0	17,0	9,5	34,0	33,0	16,0	0,40	50
5020.028.009	5020.028.209	13,0	9	12,0	20,0	10,0	37,0	34,0	20,0	0,60	50
5020.029.011	5020.029.211	13,0	11	14,0	20,0	10,0	39,0	34,0	23,0	0,75	50
5020.029.013	5020.029.213	13,0	13,5	15,5	20,0	10,0	41,0	35,0	25,0	0,80	50
5020.028.011	5020.028.211	15,8	11	15,5	23,0	10,0	42,0	37,5	24,5	0,80	50
5020.028.013	5020.028.213	18,5	13,5	13,5	26,5	13,0	46,0	47,0	27,0	1,40	50
5020.028.016	5020.028.216	21,2	16	18,0	29,5	13,0	50,0	48,0	27,0	1,60	50
5020.028.021	5020.028.221	28,5	21	24,0	37,0	13,0	58,0	56,0	34,0	2,50	25
5020.028.029	5020.028.229	34,5	29	32,0	44,0	15,0	67,5	65,0	43,0	4,10	10
5020.028.036	5020.028.236	42,5	36	36,5	52,0	15,0	83,0	72,0	51,5	6,60	10
5020.028.048	5020.028.248	54,5	48	48,5	64,0	16,0	96,0	84,0	65,0	9,50	5

IP 68 / IP 69K*



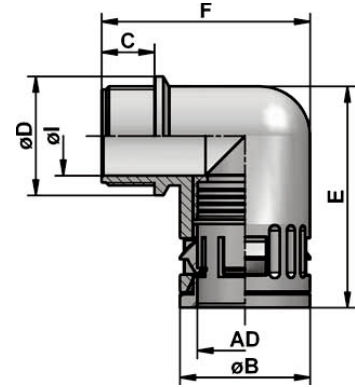
Kunststoff-Schnellverschraubung Winkel 90°, CE
Außengewinde, hochdichtend
Plastic connector, quick-type elbow 90°, DVE TÜV
outer thread, high sealing rate
RQW

Nr.: 5020.0..

Revision A2 / März 2012

Abmessungen

Dimensions



FLEXA No.	AD OD											
schwarz black	Ø			Ø I mm	Ø B mm	C mm	E mm	F mm	Ø D mm	kg/100	St. Pcs.	
RQW-C		CTG JIS B 0204		Whitworth DIN ISO 228-1								
5020.053.201	13,0	G 16	1/2"	15,0	20,0	14,0	40,0	40,0	27,0	0,80	50	
5020.053.202	15,8	G 16	1/2"	15,0	23,0	14,0	42,0	43,0	27,0	1,00	50	
5020.053.203	21,2	G 16	1/2"	15,0	29,5	13,0	51,0	49,0	27,0	1,60	50	
5020.053.204	28,5	G 22	3/4"	20,5	37,0	13,0	57,0	57,0	34,0	2,60	25	
5020.053.205	34,5	G 28	1"	25,0	44,0	16,0	67,5	66,5	43,0	4,00	10	
5020.053.206	42,5	G 36	1 1/4"	35,0	52,0	18,0	83,0	76,0	52,0	6,60	10	
5020.053.207	54,5	G 54	2"	52,0	64,0	18,0	96,0	89,5	66,0	9,40	5	
RQW-N		NPT ANSI / ASME B1.20.1										
5020.057.201	10,0		1/4"	8,5	17,0	10,0	34,0	33,0	16,0	0,40	50	
5020.057.202	13,0		1/4"	10,0	20,0	10,5	36,0	35,0	20,0	0,60	50	
5020.057.204	15,8		3/8"	12,5	23,0	12,0	42,0	40,5	24,5	0,80	50	
5020.057.205	15,8		1/2"	16,0	26,0	11,0	42,0	40,5	26,0	1,10	50	
5020.039.212	17,8		3/8"	12,5	26,0	12,0	45,0	43,5	25,0	1,40	50	
5020.039.215	17,8		1/2"	13,5	29,5	13,0	46,0	47,0	27,0	1,60	50	
5020.057.206	21,2		1/2"	16,0	29,5	13,0	51,0	48,5	27,0	1,60	50	
5020.039.216	21,8		1/2"	16,0	29,5	13,0	50,0	48,5	27,0	1,60	50	
5020.039.221	28,5		3/4"	21,0	37,0	14,0	57,5	57,0	34,0	2,80	25	
5020.039.228	34,5		1"	28,0	44,0	16,0	67,5	66,0	43,0	5,60	10	
5020.057.207	42,5		1 1/4"	35,0	52,0	18,0	83,0	76,0	52,0	5,10	10	
5020.057.208	42,5		1 1/2"	36,5	54,0	16,5	83,0	76,0	56,0	5,50	10	
5020.057.209	54,5		1 1/2"	41,0	64,0	18,0	95,0	87,0	64,5	6,70	5	
5020.057.210	54,5		2"	52,0	66,0	21,0	100,0	90,0	65,0	7,00	5	

Empfehlungen zu Anwendungsgebieten, Einsatzbereichen, Produkten oder Produktkombinationen erfolgen von FLEXA nach bestem Wissen und bisherigen Erkenntnissen und Erfahrungen. Der Einsatz von FLEXA Produkten für spezifische Anwendungen muss vom Benutzer unbedingt überprüft werden. Alle veröffentlichten Texte, Produktabbildungen, Zeichnungen und Tabellen dürfen ohne die Zustimmung von FLEXA nicht kopiert, bearbeitet oder verändert werden. Technische Zeichnungen, Zulassungen, Zertifikate und Ergebnisse des FLEXA - eigenen Prüfabors werden auf Anfrage gerne von uns zur Verfügung gestellt. Druckfehler, Fehler in technischen Zeichnungen, Irrtum und technische Änderungen behalten wir uns vor.

Recommendations for any areas of applications, products, or product combinations are issued to the best of FLEXA's knowledge and experience. The user is requested to check applicability of FLEXA products to specific applications and purposes prior to the use of the particular products. All documentation, illustrations, and charts published are subject to copyright and must not be copied, changed, used, or modified. Technical drawings, certificates, authorizations, and results by the FLEXA lab will be provided upon request. FLEXA will not be held liable for typographical or other errors and incorrect drawings. Technical modifications are subject to change without prior notice.