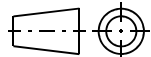


CATIA V5



Nur zur Information, wird vom Aenderungsdienst nicht erfasst.
For information only, not subject to alteration service.

Revision level Indice Aenderungsstand		Revision Record Désignation Beschreibung der Aenderung	Changed Modifié Geändert	Date Datum	Approved Approuvé Geprueft	Date Datum
Drawing Dessin Zeichnung	Part Pièce Solid					
1	1	Zeichnung in V5 neu erstellt, Schlaufenhaltekraft und Text hinzu, Bindermasse nach Group Standard geändert, Buendel-Ø war max. 45mm.	Villbrandt	19.01.09	Schiwek	19.01.09

Intended For Welded Screw Ø
Pour Goujon Soudé à Filets Couchés Ø
Aufnahme fuer Schweissbolzen Ø

Tensile Force (N)
Tenue au serrage (N)
Schlaufenhaltekraft (N)
225 N

Hole Size
Trou Ø
Loch Ø
4.5 - 5.0 mm

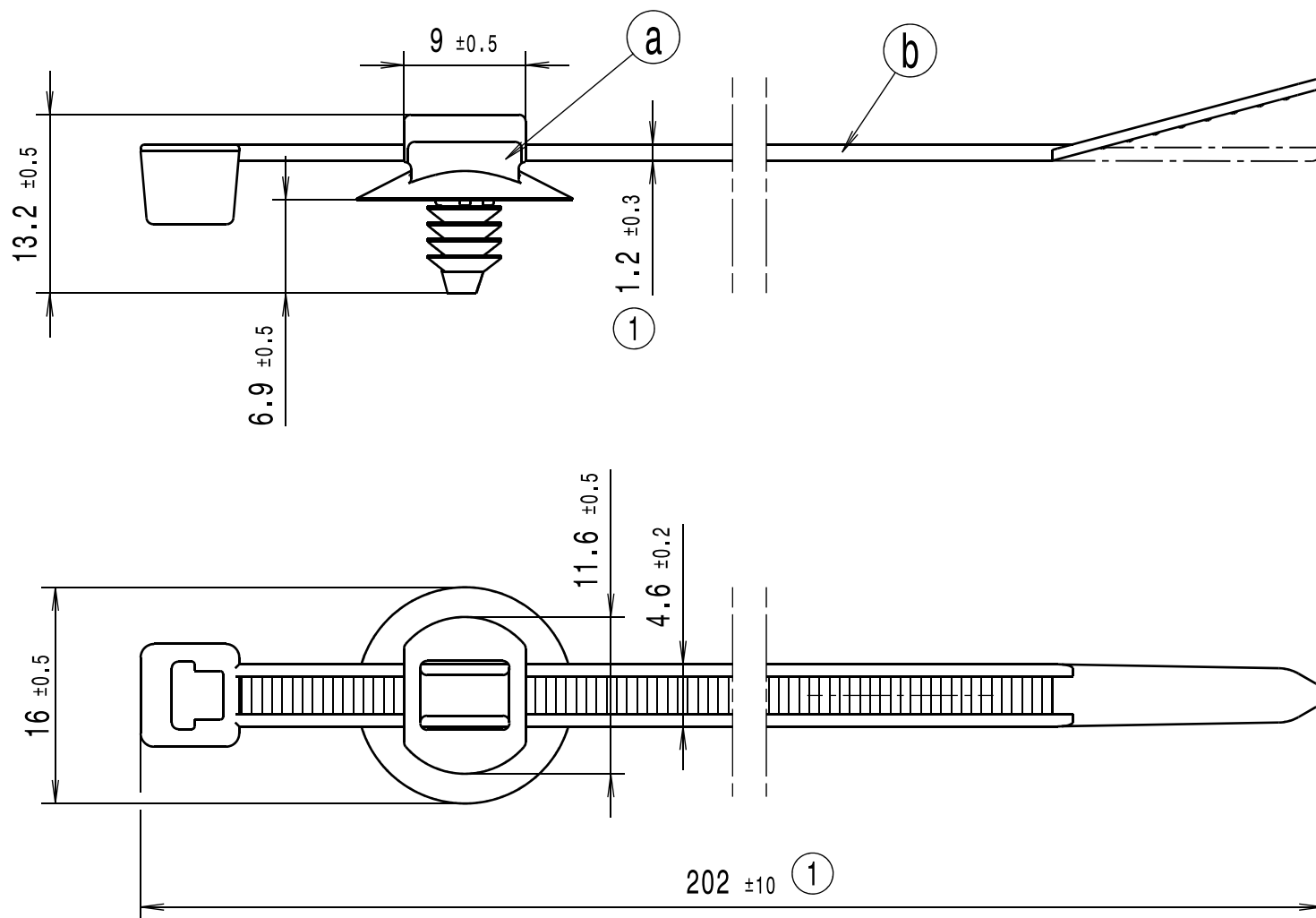
Panel Thickness
Epaisseur Support
Blechdicke
0.7 - 3 mm

Bundle Ø
Toron Ø
Buendel Ø
4 - 45 mm

Material
Matière
Werkstoff
a: PA 6.6 grau/
PA 6.6 grey
wahlweise/ optional
PA 6.6 schwarz,
hitzestabilisiert,
schlagzaeh/
PA 6.6 black,
heatstabilized,
impact resistant.
b: PA 6.6 schwarz,
hitzestabilisiert/
PA 6.6 black,
heatstabilized.

Tolerances
Dimension without tolerances details no:
Tolérances
Cotes sans tolérances:
Toleranzen
Masse ohne
Toleranzangaben nach:

PERFORMANCE SPECIFICATION
AUSFUEHRUNG SPEZIFIKATION



Bezeichnungsbeispiel:

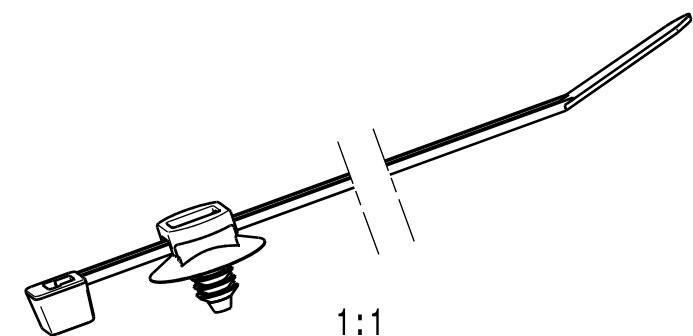
a: Fussteil FT5 und
b: Kabelbinder T50R
ist: Befestigungsbinder T50RFT5

Example of designation:

a: Socket FT5 and
b: Cable tie T50R
being: Fixing tie T50RFT5

Durch das Herstellverfahren bedingte Geometrieaenderungen (Anspritzung, Auswerfermarkierungen, etc.) zulaessig.

Einzelheiten der Ausfuehrung bleiben dem Hersteller ueberlassen./ The manufacturing-related geometry changes (injection point, ejectors marks, etc.) allowed. Design of the details are left to suppliers discretion.



The copyright of this drawing is reserved by HELLERMANNTYTON. It is issued on condition that it is not reproduced, copied or disclosed to a third party, either wholly or in part, without the consent of HELLERMANNTYTON. La propriété de ce plan est réservée à la société HELLERMANNTYTON. Il est distribué à condition qu'il ne soit pas reproduit, communiqué ou révélé à une tierce partie, soit complètement ou en partie, sans le consentement de la société HELLERMANNTYTON. Weitergabe sowie Vervielfaeltigung dieser Unterlage, Verwertung und Mitteilung ihres Inhalts nicht gestattet, soweit nicht ausdruuecklich zugestanden. Zuwiderhandlungen verpflichten zu Schadenersatz. Alle Rechte fuer den Fall der Patenterteilung oder Gebrauchsmuster-Eintragung vorbehalten.	Drawn Dessiné Par Gezeichnet Mueller	20.03.03	Scale Echelle Maszstab 2:1, 1:1	Project Number Numéro de projet Projektnummer NT-055-94
	Approved Approuvé Par Geprueft Schiwek	20.03.03	Title Titre Benennung Befestigungsbinder/ Fixing tie T50RFT5	Drawing-No Plan-No Zeichnungs-Nr 14.1658