

CA11A V4

Revision Level Indice Änderungsstand	
Drawing Dessin Zeichnung	Part Pièce Solid
1	0

Revision Record  
Désignation  
Beschreibung der Änderung

Werkstoffangabe schlagzaeh entfaellt; Rahmen neu

Changed Modifié Geändert	Date Datum	Approved Approuvé Geprüft	Date Datum
Langeloh	24.11.05	Schiwek	24.11.05

Hole Size  
Trou Ø  
Loch Ø

6,4 - 7,1 mm

Panel Thickness  
Épaisseur Support  
Blechkicke

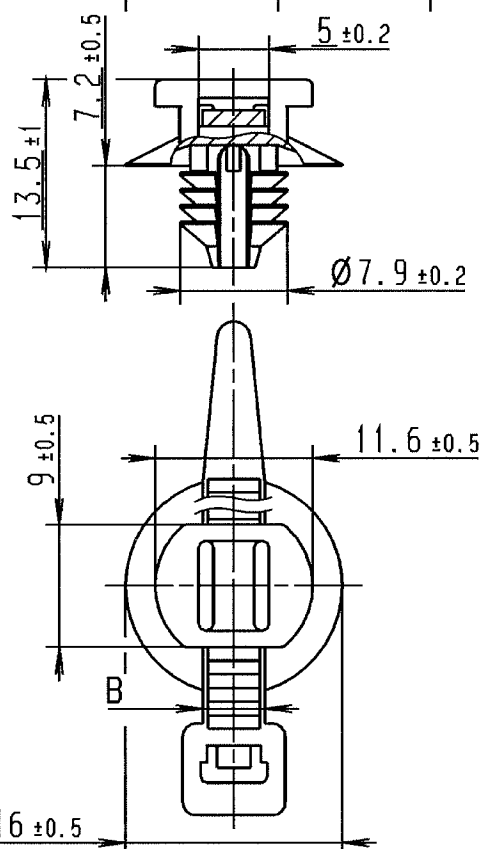
0,75 - 3,0 mm

Bundle Ø  
Taron Ø  
Buendel Ø  
siehe Tabelle/  
see table

Material  
Matière  
Werkstoff

①

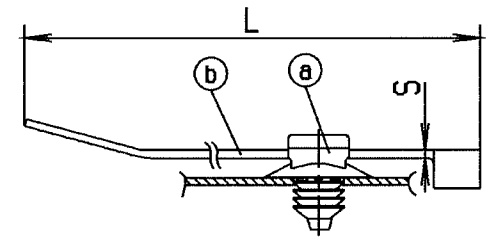
② PA 4.6 grau/grey  
③ PA 4.6 grau/grey



Zeile	Artikelbezeichnung/ PRODUCT TYPE	Laenge LENGTH L ± 10	Bandbreite/ STRAP WIDTH B ± 0,2	Dicke/ THICKNESS S ± 0,2	Buendel/ BUNDLE Ø max.
1	T30RFT6-N46-GY	152	3,5	1,2	35
2	T50RFT6-N46-GY	200	4,6	1,2	45

Nur zur Information,  
wird vom Änderungsdienst  
nicht erfaßt.  
For information only,  
not subject to alteration service.

EINBAUZUSTAND 1:1  
INSTALLATION CONDITION



Bezeichnungsbeispiel:

- ① Fussteil FT6 und
  - ② Kabelbinder T30R
- ist: Befestigungsbinder T30RFT6-N46-GY
- Example of designation:
- ① socket FT6 and
  - ② cable T30R
- being: Fixing tie T30RFT6-N46-GY

Tolerances  
Dimension without tolerances  
details to:

Tolérances  
Cotes sans tolérances:

Toleranzen  
Masse ohne  
Toleranzangaben nach:

DIN 16901 / 140

The copyright of this drawing is reserved by HELLERMANN TYTON. It is issued on condition that it is not reproduced, copied or disclosed to a third party, either wholly or in part, without the consent of HELLERMANN TYTON.

La propriété de ce plan est réservée à la société HELLERMANN TYTON. Il est distribué à condition qu'il ne soit pas reproduit, copié ou révélé à une tierce partie, soit complètement ou en partie, sans le consentement de la société HELLERMANN TYTON.

Werkstoffe sowie Vervielfältigung dieser Unterlagen, Verwertung und Mitteilung ihres Inhalts nicht gestattet, soweit nicht ausdrücklich zugestanden. Zuwiderhandlungen verpflichten zu Schadenersatz. Alle Rechte für den Fall der Patenterteilung oder Gebrauchsmuster-Eintragung vorbehalten.

Drawn  
Dessiné Par  
Gezeichnet

Mueller 04.08.00

Approved  
Approuvé Par  
Geprüft

Suck 04.08.00

**HellermannTyton**

Manchester Telephone: +44 (0) 161 945 4161  
Facsimile: +44 (0) 161 947 2228

Trappes Téléphone: +33 (0) 1 30 13 80 00  
Télécapite: +33 (0) 1 30 13 80 60

Tomesch Telefon: +49 (0) 41 22 / 701-1  
Telefax: +49 (0) 41 22 / 701-400

Scale  
Echelle  
Maßstab 2:1; 1:1

Project Number  
Numéro de projet NT-077-93  
Projektnummer

Approved  
Titre  
Benennung

Befestigungsbinder ...FT6  
Fixing tie ...FT6

Drawing-No  
Plan-No  
Zeichnungs-Nr

14.1418

Format  
D. Size A4

Sheet  
Page 1 / 1  
Blatt