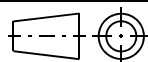


CATIA V5



Durch das Herstellungsverfahren bedingte Geometrieänderungen (Anspritzung, Auswerfermarkierungen, etc.) zulaessig. Einzelheiten der Ausfuehrung bleiben dem Hersteller ueberlassen./ The manufacturing-related geometry changes (injection point, ejectors marks, etc.) allowed. Design of the details are left to suppliers discretion.

Revision level Indice Aenderungsstand		Revision Record Désignation Beschreibung der Aenderung	Changed Modifié Geändert	Date Datum	Approved Approuvé Geprueft	Date Datum
Drawing Dessin Zeichnung	Part Pièce Solid					
1	1	Farbe entfaellt. Zeichn. in Catia V5 neu erstellt, Binder nach Group Standard geaend. Mass 10.7 war 11.1, 17.1 war 17.5	Villbrandt	30.07.09	bma	30.07.09

Intended For Welded Screw Ø  
Pour Goujon Soudé à Filets Couchés Ø  
Aufnahme fuer Schweißbolzen Ø

Tensile Force (N)  
Tenue au serrage (N)  
Schlaufenhaltekraft (N)

Hole Size  
Trou Ø  
Loch Ø

Panel Thickness  
Épaisseur Support  
Blechedicke

Bundle Ø  
Toron Ø  
Buendel Ø

Material  
Matière  
Werkstoff

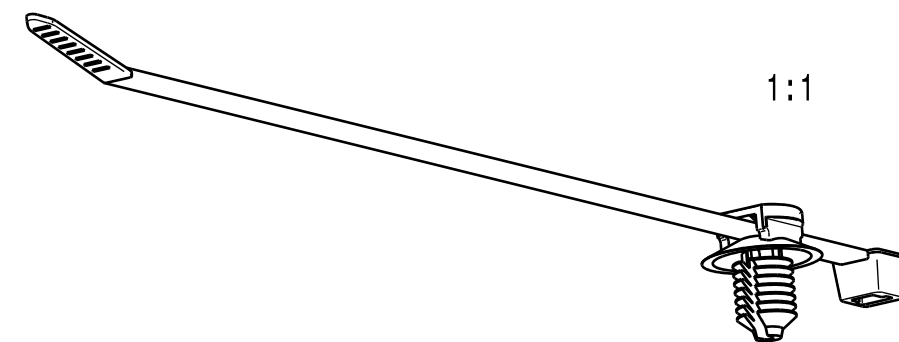
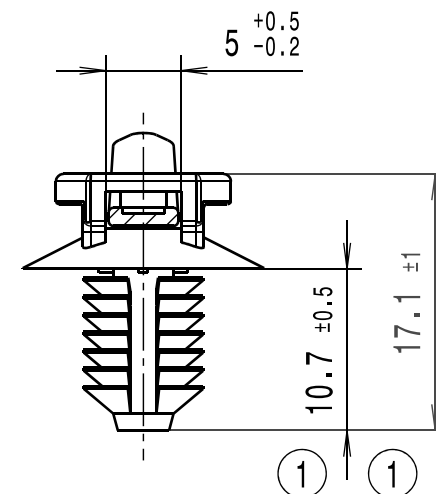
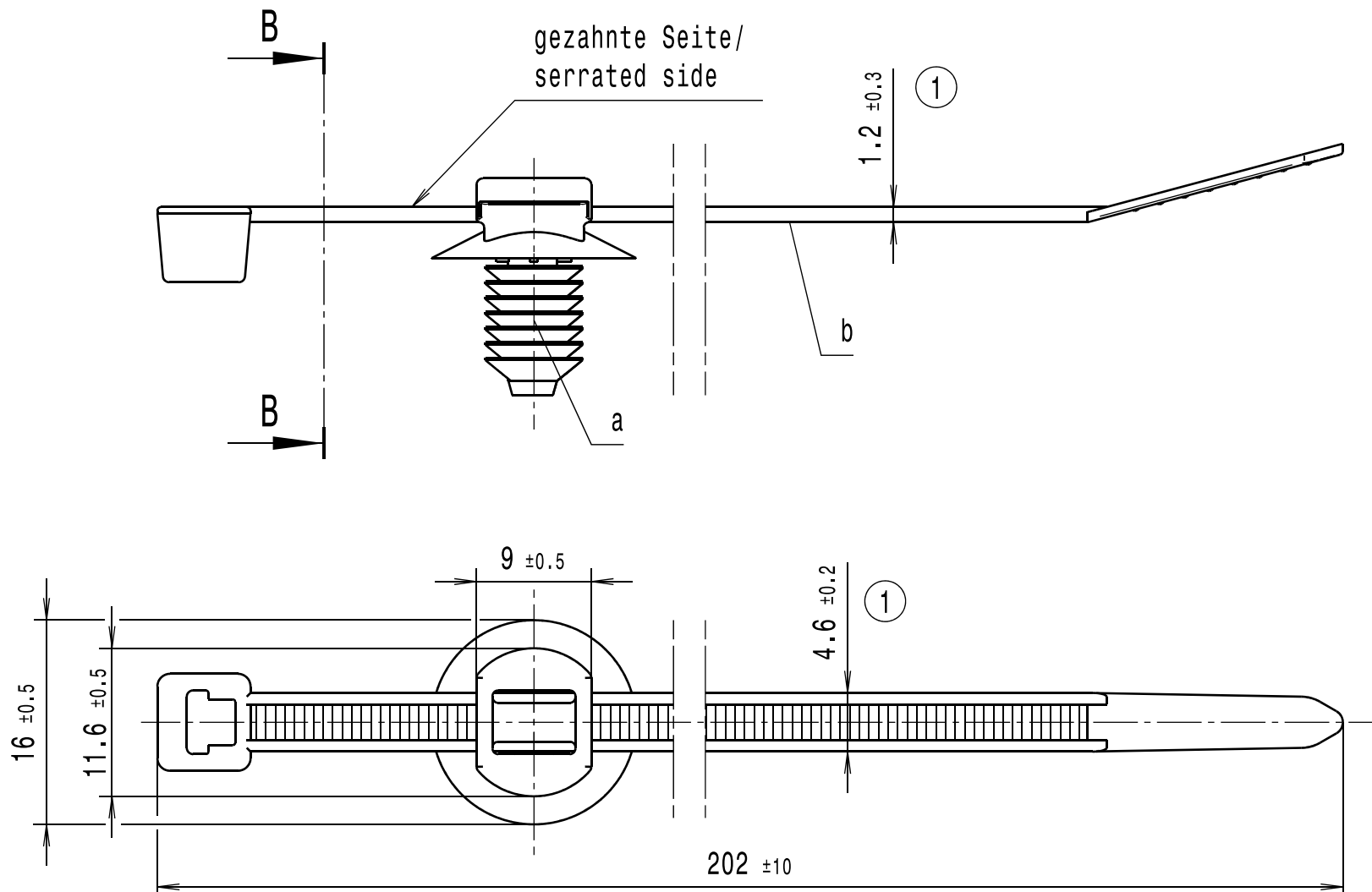
a: PA 4.6  
b: PA 4.6

Tolerances  
Dimension without tolerances details to:

Tolérances  
Cotes sans tolérances:

Toleranzen  
Masse ohne Toleranzangaben nach:

PERFORMANCE SPECIFICATION  
AUSFUEHRUNG SPEZIFIKATION



Ausdruck nur zur Information /  
Printed copy for information only

Bezeichnungsbeispiel:

a: Fussteil FT6LG und  
b: Kabelbinder T50RHR  
ist: Befestigungsbinder T50RHRFT6LG

Example of designation:

a: Socket FT6LG and  
b: Cable tie T50RHR  
being: Fixing tie T50RHRFT6LG

The copyright of this drawing is reserved by HELLERMANN TYTON. It is issued on condition that it is not reproduced, copied or disclosed to a third party, either wholly or in part, without the consent of HELLERMANN TYTON.

La propriété de ce plan est réservée à la société HELLERMANN TYTON. Il est distribué à condition qu'il ne soit pas reproduit, communiqué ou révélé à une tierce partie, soit complètement ou en partie, sans le consentement de la société HELLERMANN TYTON.

Weitergabe sowie Vervielfaeltigung dieser Unterlage, Verwertung und Mitteilung ihres Inhalts nicht gestattet, soweit nicht ausdruecklich zugestanden. Zuwiderhandlungen verpflichten zu Schadenersatz. Alle Rechte fuer den Fall der Patenterteilung oder Gebrauchsmuster-Eintragung vorbehalten.

Drawn  
Dessiné Par  
Gezeichnet  
Mueller  
02.10.01

Approved  
Approuvé Par  
Geprueft  
Wien  
02.10.01

**HellermannTyton**

Manchester Telephone: +44 (0) 161 945 4181  
Facsimile: +44 (0) 161 947 2228

Trappes Téléphone: +33 (0) 1 30 13 80 00  
Télécopie: +33 (0) 1 30 13 80 60

Tornesch Telefon: +49 (0) 41 22 / 701 - 1  
Telefax: +49 (0) 41 22 / 701 - 400

Scale  
Echelle  
Maszstab  
2:1; 1:1

Project Number  
Numéro de projet  
Projektnummer  
NT-310-96

Title  
Titre  
Benennung  
**T50RHRFT6LG**  
**Befestigungsbinder/Fixing tie**

Drawing-No  
Plan-No  
Zeichnungs-Nr  
**14.1551**

Format  
D.Size  
**A3**

Sheet  
Page  
Blatt  
**1 / 1**